



# 取扱説明書

保証書付き

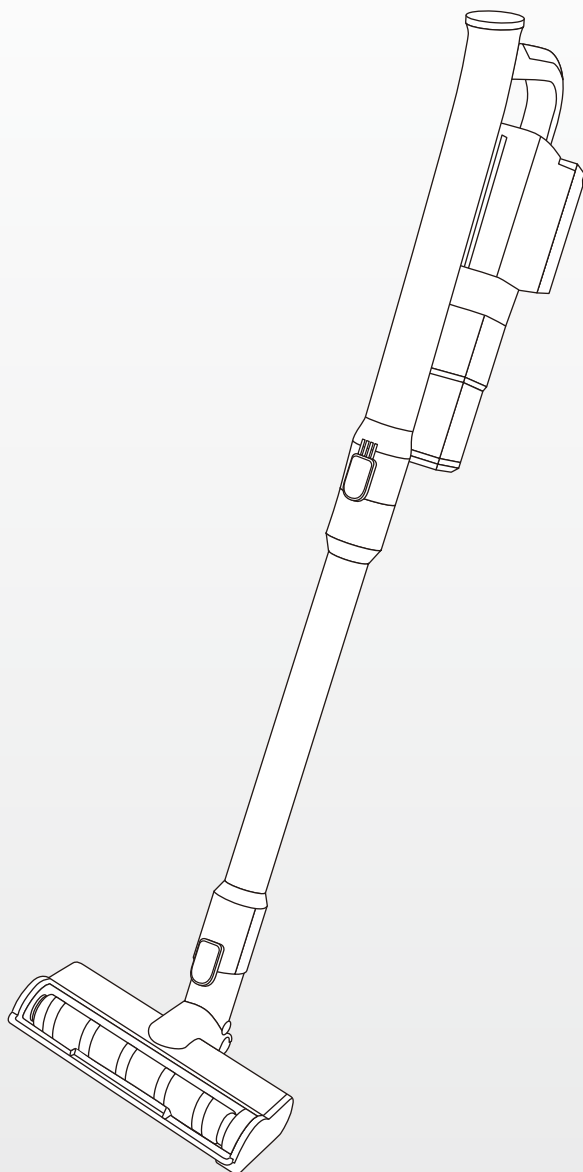
家庭用

## マルチコードレスクリーナー

品番 HR-SC6000R

このたびは、お買い上げまことにありがとうございます。

- 取扱説明書をよくお読みのうえ、正しく安全にお使いください。  
お読みになったあとは、いつでも見られるところに、大切に保管してください。
- この製品を使用できるのは日本国内のみで、国外では使用できません。  
This appliance is designed for domestic use in Japan only and cannot be used in any other country.






### も く じ


安全上の重要な注意事項	P1
ご使用にあたってのお願い	P6
各部のなまえ	P7
充電のしかた	P10
使いかた	P11
ゴミの捨てかた	P26
バッテリー(充電池)について	P28
お手入れのしかた	P29
収納のしかた	P34
廃棄について	P36
仕様	P36
故障かな?と思ったら	P37
アフターサービスについて	P38


# 安全上の重要な注意事項

ここに示した注意事項は、危害や損害を未然に防止するために重要な内容ですので、必ず守ってください。

 <b>危険</b>	人が死亡または重傷を負う危険性が切迫して生じることが想定される内容を示します。
 <b>警告</b>	人が死亡または重傷を負う可能性が想定される内容を示します。
 <b>注意</b>	人が傷害を負う可能性及び物的損害の発生が想定される内容を示します。

絵表示の例

 記号は、「禁止」(しないでください)を示します。

 記号は、「強制」(必ずしてください)を示します。

## 充電用電源アダプター、充電電池 (バッテリー) について 警告 (禁止事項)



### 分解、改造はしない

- 液漏れ、発熱、発火の原因になります。

### 充電電池 (バッテリー) を単独で充電しない

- 液漏れ、発熱、破裂の原因となります。

### 付属の充電電池 (バッテリー)、充電用電源アダプター以外は使用しない

- 液漏れ、発熱、破裂の原因となります。

### 付属の充電電池 (バッテリー)、充電用電源アダプターを他の製品に使わない

- 液漏れ、発熱、破裂の原因になります。

### 充電用電源アダプターや充電電池 (バッテリー) を落下させたり、衝撃を与えたりしない

- 破裂や発火、液漏れの原因になります。

### 充電電池 (バッテリー) を火中に投下したり、加熱しない

- 液漏れ、破裂、発火の原因になります。

### 濡れた手で充電用電源アダプターの電源プラグを抜き差ししない

- 感電やけがの原因になります。

### 充電用電源アダプターのコードを乱暴に扱わない

- 充電用電源アダプターのコードを傷つけたり、破損させたり、加工したり、交換したり、熱器具に近づけたり、無理に曲げたり、引っ張ったり、ねじったり、束ねたまま充電したり、重いものをのせたり、挟み込んだりしない。
- 充電用電源アダプターのコードが破損し、火災や感電の原因となります。

### 付属の充電電池 (バッテリー)、充電用電源アダプターのコードや電源プラグが傷んだときは使わない

- 感電やけが、発火の原因になります。

### 付属の充電電池 (バッテリー)、充電用電源アダプターに水や海水をかけた後、水の中に入れない

- ショート、発熱の原因となります。

### 付属の充電電池 (バッテリー)、充電用電源アダプターの電源プラグにピンなどの金属物やゴミを付着させない

- 感電、発火の原因となります。

## 充電用電源アダプター、充電電池 (バッテリー) について 警告 (実行事項)



### 充電用電源アダプターの電源プラグはコンセントの根元までしっかり差し込む

- 感電や発火、火災、故障の原因になります。

### 充電用電源アダプターの電源を抜くときは、必ず充電用電源アダプターを持ってコンセントから抜く

- 感電や発火、火災、故障の原因になります。

### 充電用電源アダプターを抜き差しするときは、必ず本体の電源を切る (電源ボタンを押して運転をとめる)

- 感電ややけど、けがの原因になります。

### 充電時以外は、充電用電源アダプターをコンセントから抜く

- 絶縁劣化による感電や漏電火災、けがややけどの原因になります。

### お手入れの際は、必ず本体の電源を切り (電源ボタンを押して運転をとめ) 充電用電源アダプターをコンセントから抜く

- 感電や発火、火災、故障の原因になります。

### 充電用電源アダプターの電源プラグのほこりなどは定期的に取り除く

- 感電や発火、火災、故障の原因になります。

## 充電用電源アダプター、充電電池 (バッテリー) について 警告 (実行事項)



### コンセントの周りは清潔にする

- 絶縁劣化による感電、漏電火災、けがの原因になります。充電時、異常や異臭がしたときは直ちに使用を中止し、充電用電源アダプターをコンセントから抜き、当社お客様相談室にお問い合わせください
- 感電や発火、火災、故障の原因になります。

## 本体について

## 警告 (禁止事項)



### 絶対に分解、修理、改造はしない

- 感電やけが、火災の原因になります。

### 本製品の充電には付属の充電用電源アダプター以外を使わない

- 発熱、発火の原因になります。

### 本体の排気口やすきまに金属物や異物を入れない

- 感電やけが、故障の原因になります。

### 本体電源ジャック部に金属物などの異物を入れない

- 液漏れ、発熱、破裂、発火の原因になります。

### コンセントや配線器具の定格を超える使いかたはしない

- 発熱や発火の原因になります。

### 定格 100V 以外の電源は使わない

- 発熱や火災、感電、故障の原因になります。

### 本体やノズルを水洗いしない(水洗いできる部品、付属品は除く)

- 感電やけが、発火、故障の原因になります。

### 浴室などの高温多湿の場所や水の掛かる場所では使わない、保管しない

- 感電やけが、発火、故障の原因になります。

### ホコリの多い場所や油煙の当たる場所に保管しない

- 発火、火災や故障の原因になります。

### 灯油、ガソリン、シンナーなどの引火性のあるもの、タバコの吸い殻など火の気のあるものやトナーなどの可燃物を吸わせない

- 発火、火災や故障の原因になります。

### 排気口をふさがない

- 発火、火災や故障の原因になります。

### 濡れているダストケースやダストフィルターは使わない

- 感電や発火、故障の原因になります。

### 子供や不慣れなただけで使用させたり、幼児の手の届くところで使用しない、保管しない

- 感電やけがの原因になります。

### 本体や付属品に強い衝撃を与えない

- 発火や故障の原因になります。

### 人やペットに向けて使用しない

- けがや事故の原因になります。

### ブロー機能を人やペットに向けて使用しない

- けがや事故の原因になります。

### ブロー機能を火やストーブに向けて使用しない

- やけどや火災、けがや事故の原因になります。

### 屋外では使用しない(本製品は屋内用です)

- 発火や故障の原因になります。

### 業務用には使用しない(本製品は一般家庭用です)

- 発火や故障の原因になります。

## 本体について

## 警告 (実行事項)



### 異常、故障時には直ちに使用を中止する

- 感電や発火、火災の恐れがあります。当社お客様相談室にお問い合わせください。

### お手入れの際は、必ず本体の電源を切り (電源ボタンを押して運転をとめ) 充電用電源アダプターをコンセントから抜く

- 感電や発火、火災、故障の原因になります。

### コンセントの周りは清潔にする

- 絶縁劣化による感電・漏電火災、けがの原因となります。

本体について

⚠ 注意 (禁止事項)



ダストフィルターを付けないで使わない

- 発火、火災、故障の原因になります。

吸込口やノズル、ダストケースにゴミなどがつまったままで長時間使わない

- 発火、火災、故障の原因になります。

多量の粉末や液体は吸わせない

- 発火、火災、液漏れや故障の原因になります。

充電中の本体や充電用電源アダプターを布などでおったり、包んだりしない

- 熱がこもり、変形や発火、火災や故障の原因になります。

排気口からの排気を長時間、身体にあてない

- 低温やけどの原因になります。

吸込口やノズルを床や家具に押し付けない

- 床面や家具に傷をつける原因になります。

倒れやすいもの、壊れやすいものの近くで使わない、収納しない

- 財産の損害や倒れてけがや故障の原因になります。

火気に近づけない

- 発火、火災、故障の原因になります。

濡れた手で使わない

- 感電やけがの原因になります。

使用中や使用直後はお手入れしない

- けがややけど、事故の原因になります。

ベンジンやシンナー、アルコールで拭いたり、殺虫剤などのスプレーをかけたり、油や薬品を使う場所では使わない

- 樹脂が変質したり、故障の原因になります。

掃除以外の目的では使わない

- けがややけど、故障の原因になります。

本体について

⚠ 注意 (実行事項)



コンセントの周りにホコリをためない (ホコリは取り除く)

- 絶縁劣化による感電・漏電火災、けがの原因になります。

移動の際は、必ず本体を持つ

- けがや床面、家具に傷をつける原因になります。

充電用電源アダプターの充電プラグは本体の充電ジャックからまっすぐ引き抜く

- 感電や発火、故障の原因になります。

マルチノズルを使用する時は、必ずマルチノズル固定パイプを使用する

- マルチノズルが外れて、床面や家具に傷をつけたり、けがの原因になります。

ブロー機能を使用する時は吸込口の方向に気を付ける

- 周囲に有るものを吸込んでしまい、事故や故障の原因になります。

フロアノズル、ツインモップノズル、パワーブラシノズル、布団ノズルについて

⚠ 警告 (禁止事項)



絶対に分解、修理、改造はしない

- 感電やけが、火災の原因になります。

フロアノズル、ツインモップノズル、パワーブラシノズル、布団ノズルのすきまや内部に金属物や異物を入れない

- 感電やけが、故障の原因になります。

フロアノズル、ツインモップノズル、パワーブラシノズル、布団ノズルに水をかけたり、水洗いしない (水洗いできる部品、付属品は除く)

- 感電やけが、発火、故障の原因になります。

万が一、フロアノズル、ツインモップノズル、パワーブラシノズル、布団ノズルを落としてしまったり、明らかな損傷があったり、正しく動作しない場合は絶対に使用しない

- 発熱や火災、感電、故障の原因になります。

- 直ちに使用を中止し、当社お客様相談室にお問い合わせください。

運転中はソフト回転ブラシ、パワーブラシ、モップパッドに触れない

- けがややけど、故障や事故の原因になります。

布団ノズルを使用中はセンサーレバーや UV ランプに触れない

- けがややけど、故障や事故の原因になります。

センサーレバーにシールやテープを貼らない

- 誤動作や故障、事故の原因になります。

他の製品につけて使わない

- けがや故障、発火の原因になります。

使用中にフロアノズル、ツインモップノズル、パワーブラシノズル、布団ノズルを抜き差ししない

- 感電やけが、発火や故障の原因になります。

ノズル端子にピンなどの金属物やごみを付着させない

- 感電やけが、発火、故障の原因になります。

使用直後に UV ランプに触れない

- UV ランプの余熱によりやけどやけがの原因になります。

人や動物の目や皮膚に UV ランプの光 (紫外線) を当てない

- 目や皮膚の疾患の原因になります。
- 異常が発生した時は、医師に相談してください。

UV ランプは取外さない

- UV ランプが割れてけがをしたり、感電や事故の原因になります。

フロアノズル、ツインモップノズル、パワーブラシノズル、布団ノズルについて

⚠ 警告 (実行事項)



ノズル端子は本体、スティックパイプのノズル用端子の根元までしっかり差し込む

- 感電や発火、火災、故障の原因になります。

フロアノズル、ツインモップノズル、パワーブラシノズル、布団ノズルを本体、スティックパイプから抜く時は、必ずノズル用端子取外しボタンを押して、フロアノズル、ツインモップノズル、パワーブラシノズル、布団ノズルを持って抜く

- 感電や発火、火災、故障の原因になります。

フロアノズル、ツインモップノズル、パワーブラシノズル、布団ノズルを本体、スティックパイプから抜くときは、必ず本体の電源を切る (電源ボタンを押して運転をとめる)

- 感電や発火、火災、故障の原因になります。

使用中、フロアノズル、ツインモップノズル、パワーブラシノズル、布団ノズルが異常に熱くなったり、煙や異常なおいが出るようなときは、直ちに使用を中止し、当社お客様相談室にお問い合わせください

- 感電や発火、火災、の恐れがあります。

異常、故障時には直ちに使用を中止し、当社お客様相談室にお問い合わせください

- 感電や発火、火災、の恐れがあります。

フロアノズル、ツインモップノズル、パワーブラシノズル、布団ノズルについて ⚠️ 注意（禁止事項）



- 布団ノズルは、繊維製品以外（皮革製品など）に使用しない
  - 繊維以外の製品を傷める原因になります。
- ソフト回転ブラシ、モップパッドに砂や小石などの異物が付着したまま使わない
  - 床面を傷つける原因になります。
- 運転状態で布団ノズルを同じ場所に放置しない
  - 布などの表面を傷めたり、変色する原因になります。
- 布団ノズルは刺繍や凹凸のある生地、革製品、電気カーペット、畳などには使わない
  - 生地などを傷めたり、事故や火災の原因になります。
- 布団ノズルは布製品（寝具・クッション・ソファ・カーペットなど）以外では使わない
  - 事故や火災、故障の原因になります。
- 羽毛布団をお掃除するときは、布団ノズルを押し付けない
  - 羽毛布団の羽毛にダメージを与え、損傷する原因になります
- 底面が割れたりヒビが入ったフロアノズル、ツインモップノズル、パワーブラシノズル、布団ノズルは使わない
  - 床や布を傷つける原因になります。
- ソフト回転ブラシ、モップパッドを取外した状態では使わない
  - 故障や事故、火災の原因になります。
- 濡れているソフト回転ブラシは使わない
  - 故障や事故の原因になります。
- フロアノズル、ツインモップノズル、パワーブラシノズル、布団ノズルのタイヤやローラーに異物が付着した状態では使わない
  - 布などの表面を傷めたり、汚したりする原因になります。
- 使用中はフロアノズル、ツインモップノズル、パワーブラシノズル、布団ノズルを取り付け取外ししない
  - けがややけどの原因になります。
- HR-SC6000R 以外に取り付けて使用しない
  - 火災や感電、やけどの原因になります。
- 使用中や使用直後はお手入れしない
  - けがややけど、故障の原因になります。
- ベンジンやシンナー、アルコールで拭いたり、殺虫剤などのスプレーをかけたり、油や薬品を使う場所では使わない、収納しない
  - 樹脂が変質したり、故障の原因になります。

フロアノズル、ツインモップノズル、パワーブラシノズル、布団ノズルについて ⚠️ 注意（実行事項）



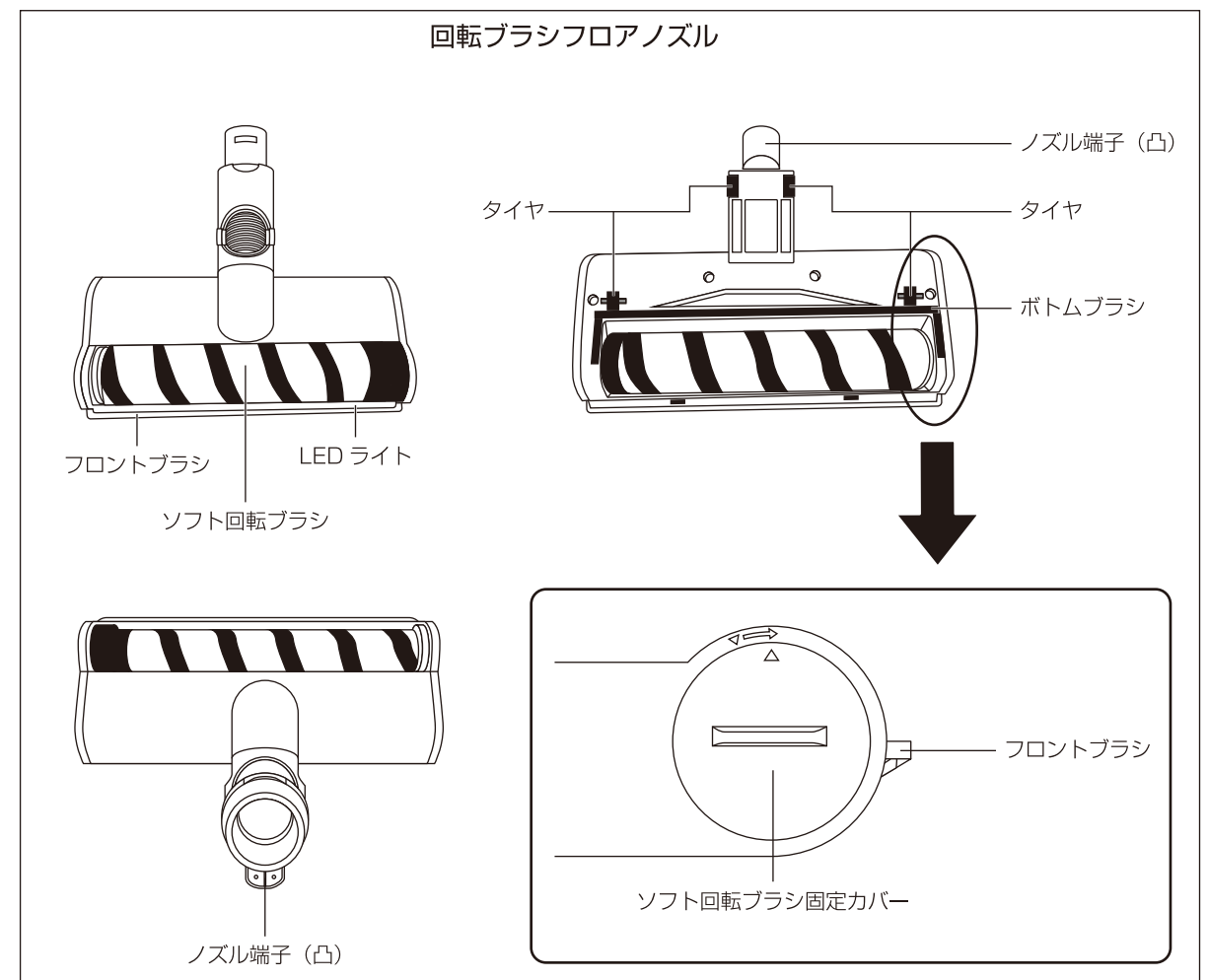
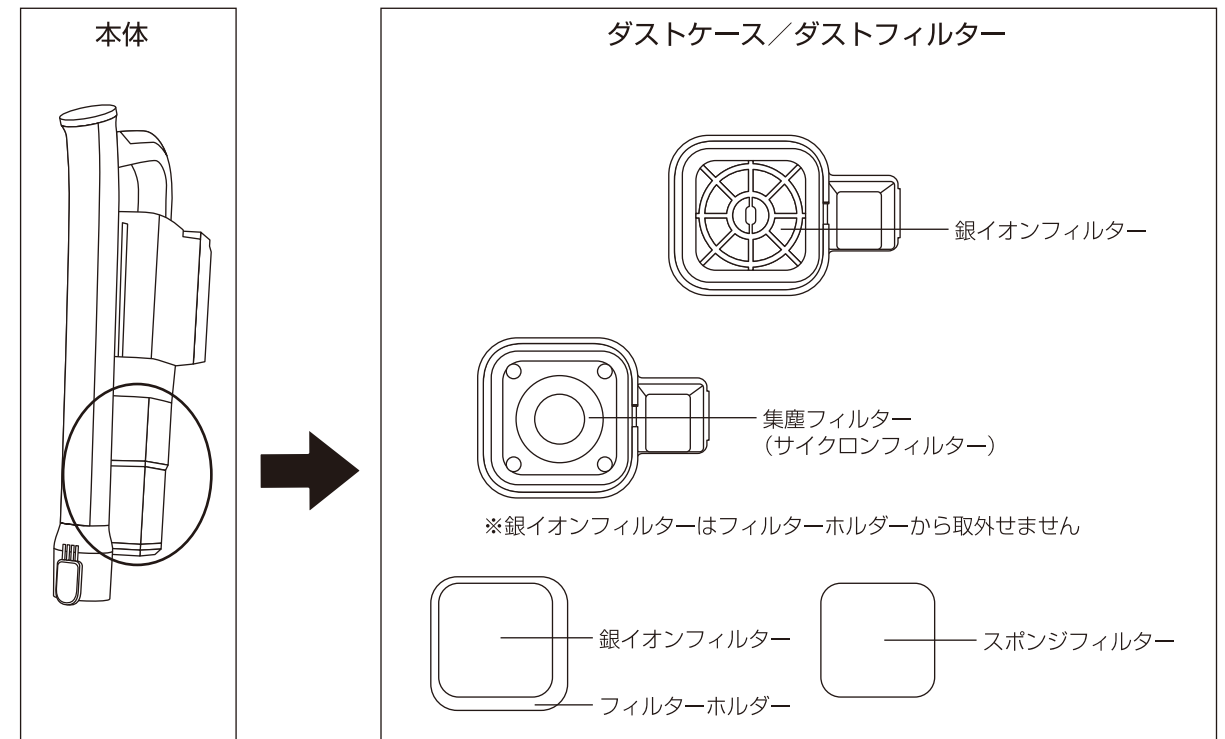
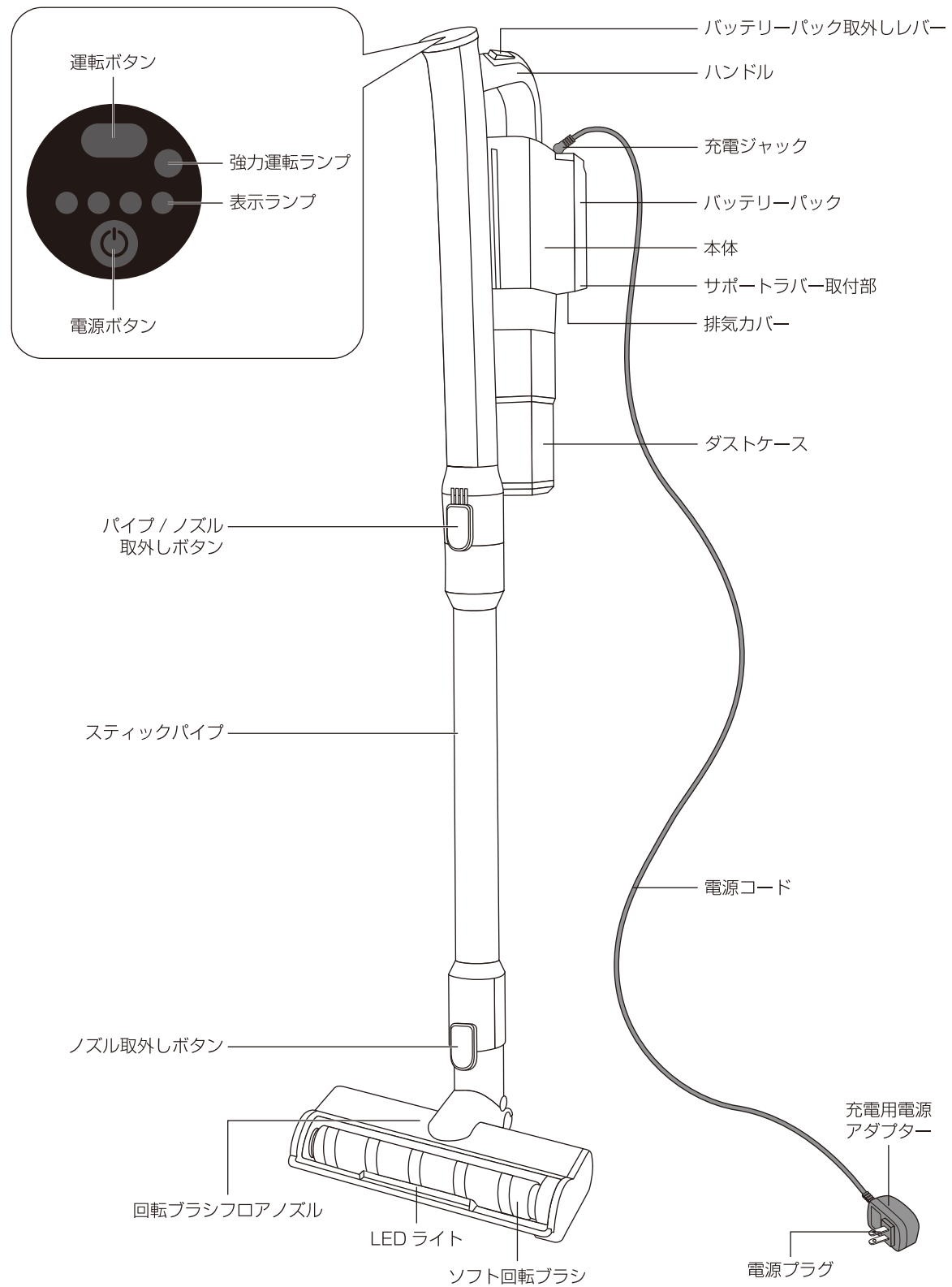
- お手入れの際は本体からフロアノズル、ツインモップノズル、パワーブラシノズル、布団ノズルを取外す
  - けがや故障の原因になります。
- UV ランプは定期的にお手入れする
  - 発火や火災、故障の原因になります。

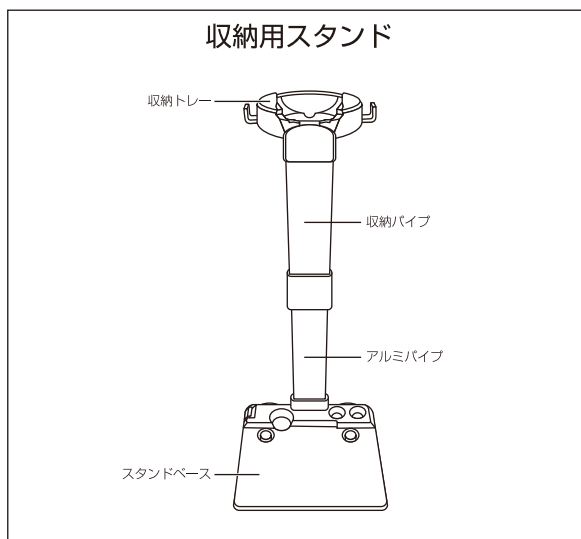
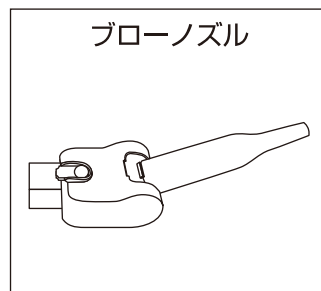
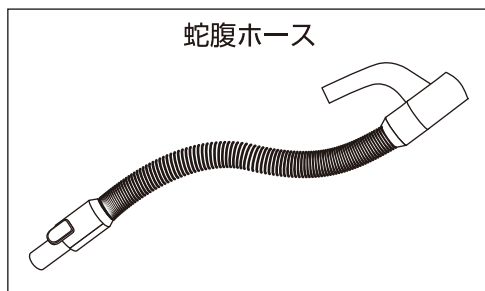
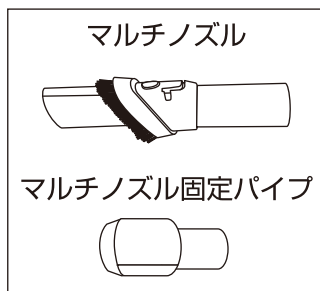
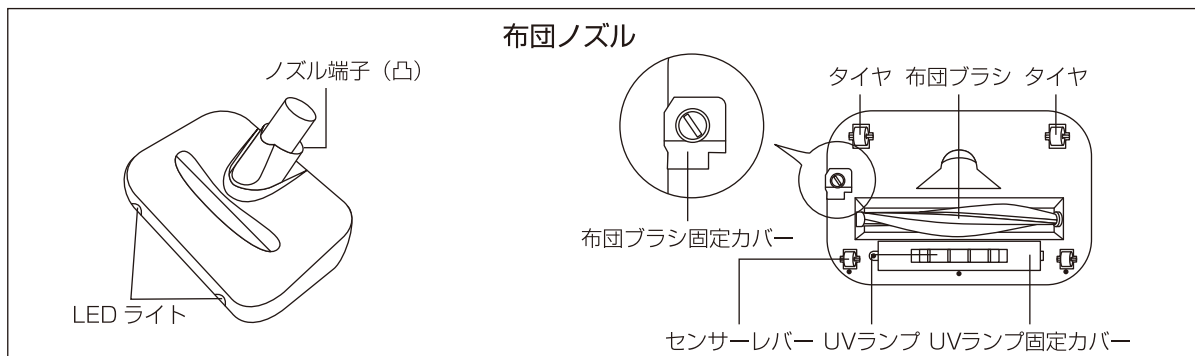
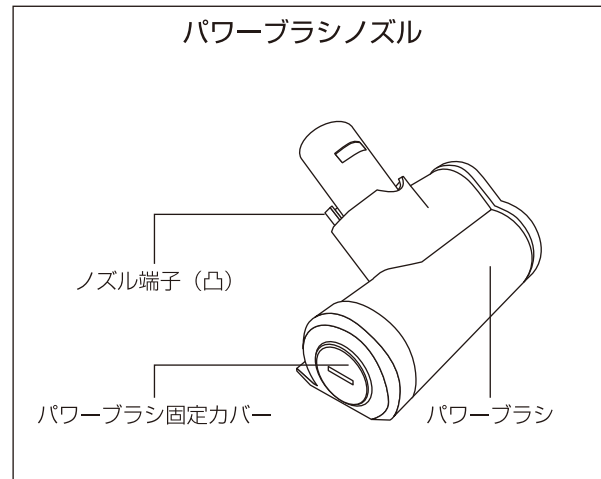
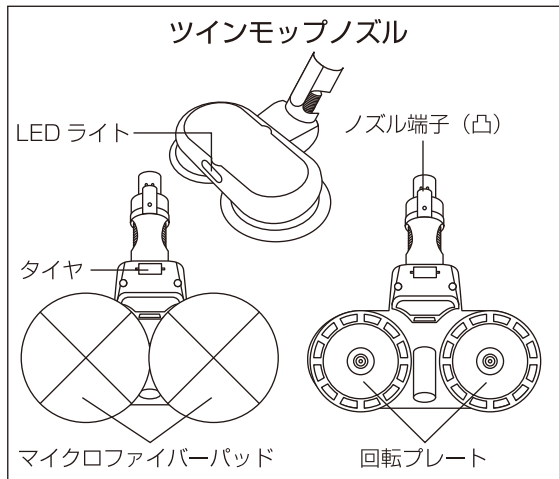
# ご使用にあたってのお願い

- 掃除以外の目的では使わないでください
  - けがや故障の原因になります
- ノズルやダストケースの取り付け、取外し時には手や指を傷つけたり、はさみ込まないように、取扱いに注意してください
- 液体、湿ったゴミ、多量の粉末、ガラス、ピン、針など尖ったもの、大きなゴミは吸わせないでください
  - ダストフィルターやノズルに詰まり、故障の原因になります
- 殺虫剤などの薬品類やスプレーを吸わせないでください
  - 発火や火災の原因になります
- ゴミはこまめに捨ててください
  - 吸込力の低下や故障の原因になります
- ダストフィルターのお手入れは定期的に行ってください
  - 吸込力の低下や故障の原因になります
- ダストフィルターは専用のものを正しく取り付けてください
  - 吸込力の低下や故障の原因になります
- ※ツインモップノズルをご使用の際は
  - パッドを付けないで使わないでください
    - 床面や家財などを傷つけたり、故障の原因になります
  - パッドに固いゴミや砂などが付着したまま使わない
    - 床面や家財などを傷つける原因になります
  - パッドは専用のものを正しく取り付けてください
    - 床面や家財などを傷つけたり、故障の原因になります
  - 絨毯など毛足の長い敷物には使わない
    - 回転が止まり、敷物を傷つけたり、故障の原因になります
  - 強く押しついたり、無理やり止めない
    - 床面や家財などを傷つけたり、けがや故障の原因になります
  - パッドのお手入れは定期的に行ってください
    - 床面や家財などを傷つけたり、故障の原因になります
  - パッドの汚れがひどいときは、ぬるま湯、又は、水で衣料用洗剤で手洗いし、水気を切って形を整えて陰干しにてよく乾かしてください
    - 水気を切るときに強く絞らないでください
    - アイロン、乾燥機などで乾燥させないでください
  - パッドは他の洗濯物とはいっしょに洗わないでください
  - パッドは洗濯前に絡みついた綿ゴミや髪の毛などを予め取り除いてください
  - 手の荒れやすい方はパッドの洗濯時、ゴム手袋などを使ってください
  - パッドを洗濯機で洗う時は、ぬるま湯、又は、水で衣料用洗剤で洗った後、水気を切って形を整えて陰干しにてよく乾かしてください
    - 水気を切るときに強く絞らないでください
    - アイロン、乾燥機などで乾燥させないでください
- 本製品は一般家庭用のため、業務用には使わないでください
  - 過負荷による、発火や故障の原因になります
- 天災などの不可抗力や、不当な修理・改造による故障、損害に対する補償は致しかねます
- 取扱説明書（本書）に記載された使用法、及び、指示が守られない場合は、当社は一切の責任を負いかねます
- お客様の不注意による破損・故障、けがや事故、火災に対する責任は負いかねますのでご了承ください
- 製品、及び、梱包材を廃棄する際は、お住まいの自治体の取り決めに従ってください



# 各部のなまえ





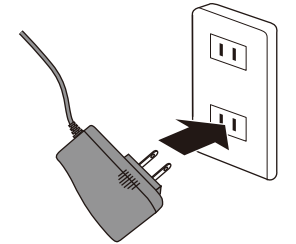
- セット内容**
- 本体
  - 回転ブラシフロアノズル
  - スティックパイプ
  - ツインモップノズル
  - 布団ノズル
  - パワーブラシノズル
  - マルチノズル
  - マルチノズル固定パイプ
  - ブローノズル
  - 蛇腹ホース
  - サポートラバー
  - 収納用スタンド
  - 充電用電源アダプター
  - 取扱説明書／保証書（本書）

# 充電のしかた

工場出荷時の充電電池は、十分に充電されていません。ご使用前に必ず充電してください。  
標準充電時間は約 4 時間 30 分です。  
周囲温度や使用時間などのご使用条件により、充電時間が異なる場合があります。

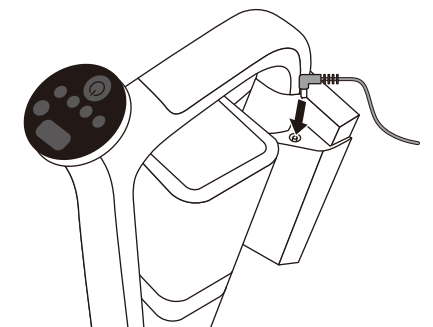
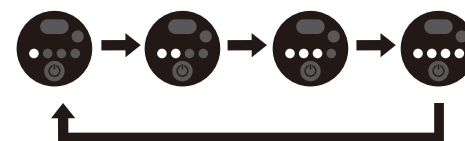
## 1 充電用電源アダプターの電源プラグをコンセントに差し込む

- ※電源プラグ、コンセントにホコリなどが、無いことを確認してください。
- 感電、漏電火災、けがの原因になります。



## 2 充電用電源アダプターの充電プラグを本体の充電ジャックに差し込む

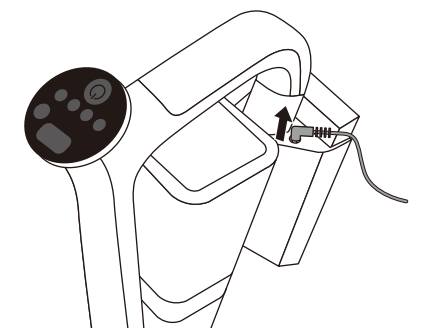
本体の表示ランプが 1 灯→2 灯→3 灯→4 灯のサイクルで点灯します。  
※充電電池容量の残量によって表示ランプのサイクルは変わります



## 3 本体の表示ランプがサイクル点灯から 4 灯全てが点灯で止まったら、本体の充電ジャックから充電用電源アダプターの充電プラグを抜く

充電開始から約 4 時間 30 分で充電完了（表示ランプがサイクル点灯から全点灯に変わります）します。

- ※標準充電時間は約 4 時間 30 分ですが、充電電池の温度、周囲温度やご使用の状態により変わります。



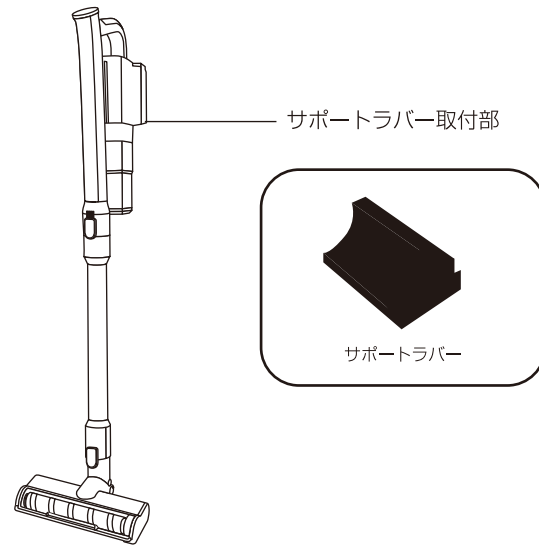
## 注意

- 工場出荷時の充電電池は、十分に充電されていません。
- 初めてお使いのときや、長時間充電せずに放置した時は、充電電池が自己放電していますので、ご使用時間が短くなることがあります。
- 初めてお使いのときや、3 ヶ月以上使わなかったとき、電源を切り忘れ（運転ボタンを押して運転を止め忘れ）て、放置してしまったり、充電電池が過放電となって充電時間が長くなったり、1 回の充電では十分に充電されない場合があります。
- 標準充電時間は約 4 時間 30 分ですが、充電電池の温度、周囲温度やご使用の状態により変わります。
- 充電中に本体や充電用電源アダプターが温かくなりますが、異常ではありません。
- 充電を行うときは、充電用電源アダプターのコードを本体に巻きつけたり、束ねたりしないでください。発火、火災や故障や事故の原因になります。

# 使いかた

付属のサポートラバーを使用すると、サポートラバーが滑り止めになり、お掃除時に本体を壁などに立て掛けやすくなります。本体を立て掛けての充電は絶対に行わないでください。

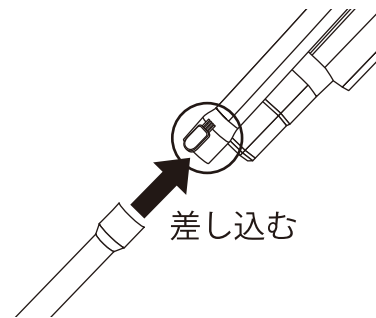
## スティッククリーナーとしての使いかた



### 組み立てる

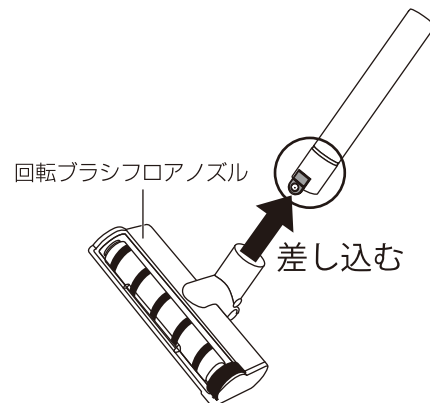
スティッククリーナーとしてご使用のときは、本体の吸込口に、スティックパイプを差し込む

本体のパイプ/ノズル取外しボタンが「カチッ」と音がするまで差し込んでください。しっかりと差し込まないと、使用時に外れて、けがや床面、家財に傷をつけたり、故障の原因になります。



スティックパイプに、回転ブラシフロアノズルを差し込む

スティックパイプのノズル取外しボタンが「カチッ」と音がするまで差し込んでください。しっかりと差し込まないと、使用時に外れて、けがや床面、家財に傷をつけたり、故障の原因になります。



**2** 本体の電源を「ON」にする  
電源ボタンを押すと表示ランプが点灯し、**標準** 吸込運転でお掃除する  
電源が入り、表示ランプが4灯全て点灯し、標準吸込運転でゴミの吸引ができる状態になります。  
回転ブラシフロアノズルの LED ライトが点灯し、ソフト回転ブラシが回転します。  
満充電の状態です約 30 分間使用できます。  
運転時間は充電電池の温度、周囲温度やご使用の状態により変わります。

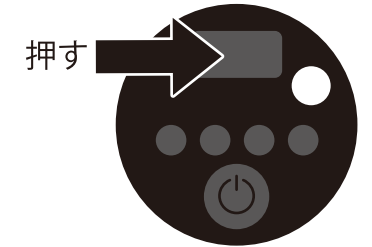


### お知らせ

- 回転ブラシフロアノズルの LED ライトは消灯できません。
- 回転ブラシフロアノズルのソフト回転ブラシは回転を止めることはできません。
- 吸込力が落ちたときは、大きなゴミが吸込口などに詰まっている場合があります。そのときは、詰まっているゴミを取り除いてください。
- ソフト回転ブラシに糸くず、髪の毛やゴミなどが巻き付くと、安全装置が働きソフト回転ブラシの回転が止まります。吸込み運転は止まりません。巻き付いた糸くず、髪の毛やゴミなどを取り除いてください。
- ご使用中にハンドルから手を放す場合は、製品が倒れないように注意してください。倒れて、けがや故障、家財の損傷の原因になります。

### 強力 吸込運転でお掃除する

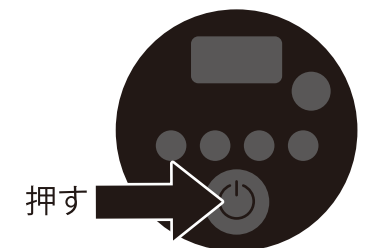
標準吸込運転のときに、本体の運転ボタンを押すと、強力運転ランプが緑色で点灯し、強力吸込運転に変わります。  
回転ブラシフロアノズルの LED ライトとソフト回転ブラシは、標準吸込運転のときと変わりません。  
表示ランプは標準吸込運転のときと変わりません。  
満充電の状態です約 17 分間使用できます。  
運転時間は充電電池の温度、周囲温度やご使用の状態により変わります。



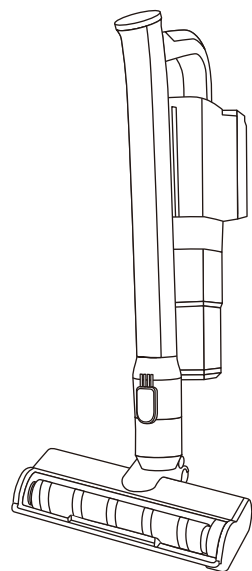
### お知らせ

- お掃除中に充電電池の電圧が下がると（充電電池の残量が減ると）、表示ランプが 4 灯→3 灯→2 灯→1 灯と変わり、使用できる時間の目安をお知らせします。
- 表示ランプが 1 灯の状態でお掃除を続けると、充電電池の残量がなくなり、1 つの表示ランプが点滅し、運転を停止し電源が切れます。

**3** お掃除が終了したら、電源ボタンを押して、必ず電源を切る「OFFにする」

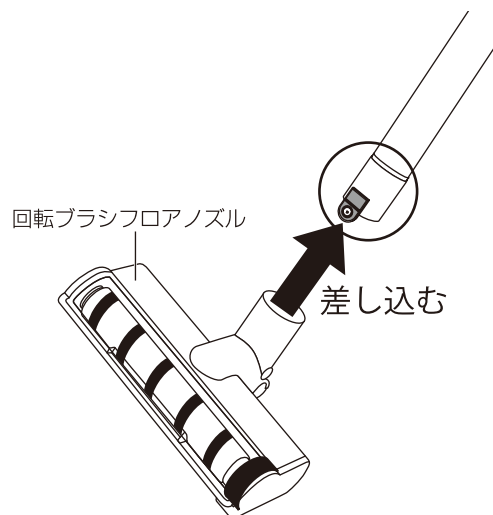


## ハンディクリーナーとしての使いかた

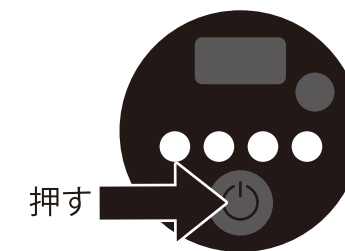


### ハンディクリーナーとしてご使用のときは、本体の吸込口に、回転ブラシフロアノズルを差し込む

本体のパイプ/ノズル取外しボタンが「カチッ」と音がするまで差し込んでください。しっかりと差し込まないと、使用時に外れて、けがや床面、家財に傷をつけたり、故障の原因になります。



**2** 本体の電源を「ON」にする  
電源ボタンを押すと表示ランプが点灯し、**標準**吸込運転でお掃除する  
電源が入り、表示ランプが4灯全て点灯し、標準吸込運転でゴミの吸引ができる状態になります。  
回転ブラシフロアノズルのLEDライトが点灯し、ソフト回転ブラシが回転します。  
満充電の状態です約30分間使用できます。  
運転時間は充電電池の温度、周囲温度やご使用の状態により変わります。

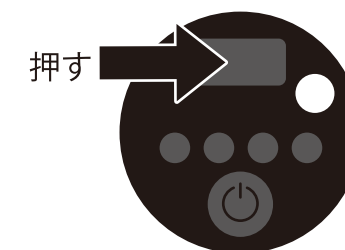


### お知らせ

- 回転ブラシフロアノズルのLEDライトは消灯できません。
- 回転ブラシフロアノズルのソフト回転ブラシは回転を止めることはできません。
- 吸込力が落ちたときは、大きなゴミが吸込口などに詰まっている場合があります。そのときは、詰まっているゴミを取り除いてください。
- ソフト回転ブラシに糸くず、髪の毛やゴミなどが巻き付くと、安全装置が働きソフト回転ブラシの回転が止まります。吸込み運転は止まりません。巻き付いた糸くず、髪の毛やゴミなどを取り除いてください。

### **強力**吸込運転でお掃除する

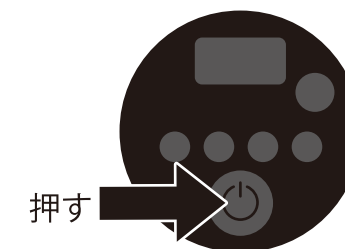
強吸込運転のときに、本体の電源ボタンを押すと標準吸込運転に変わります。  
標準吸込運転のときに、本体の運転ボタンを押すと、強力運転ランプが緑色で点灯し、強力吸込運転に変わります。  
回転ブラシフロアノズルのLEDライトとソフト回転ブラシは、標準吸込運転のときと変わりません。  
表示ランプは標準吸込運転のときと変わりません。  
満充電の状態です約17分間使用できます。  
運転時間は充電電池の温度、周囲温度やご使用の状態により変わります。



### お知らせ

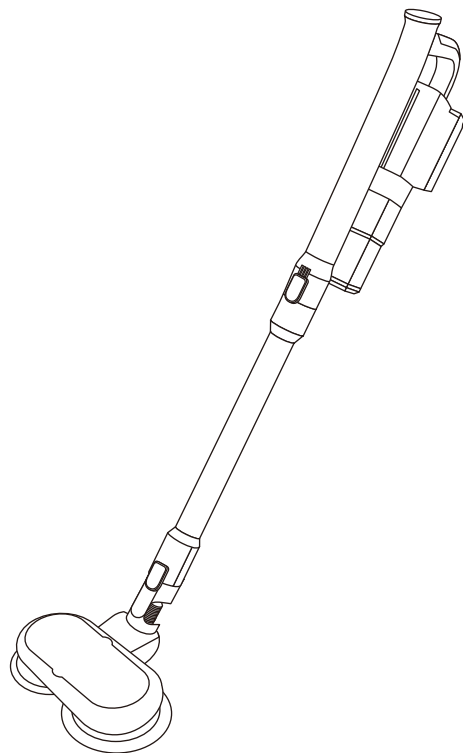
- お掃除中に充電電池の電圧が下がると（充電電池の残量が減ると）、表示ランプが4灯→3灯→2灯→1灯と変わり、使用できる時間の目安をお知らせします。
- 表示ランプが1灯の状態でお掃除を続けると、充電電池の残量がなくなり、1つの表示ランプが点滅し、運転を停止し電源が切れます。

**3** お掃除が終了したら、電源ボタンを押して、必ず電源を切る「OFFにする」



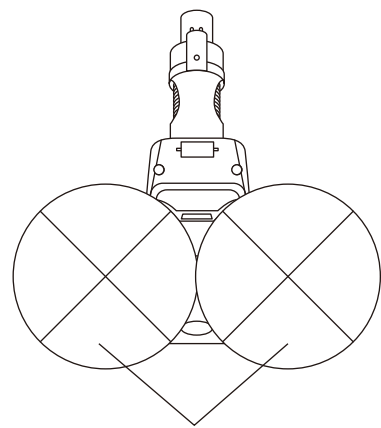


## ツインモップクリーナーとしての使いかた

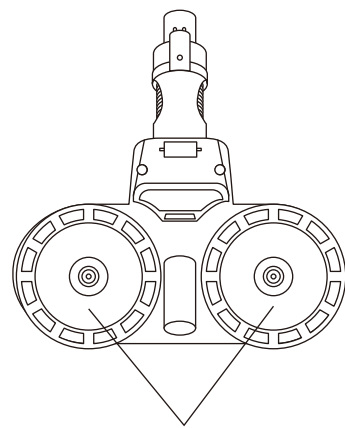


### ツインモップノズルの回転プレートにマイクロファイバーパッドを取り付ける

マイクロファイバーパッドを半分に折り畳むと、回転プレートの中心にマイクロファイバーパッドの中心を合わせやすくなります。



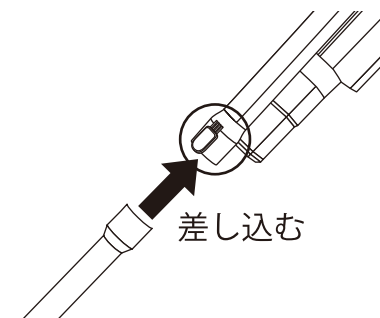
マイクロファイバーパッド



回転プレート

## 2 組み立てる ツインモップクリーナーとしてご使用のときは、本体の吸込口に、スティックパイプを差し込む

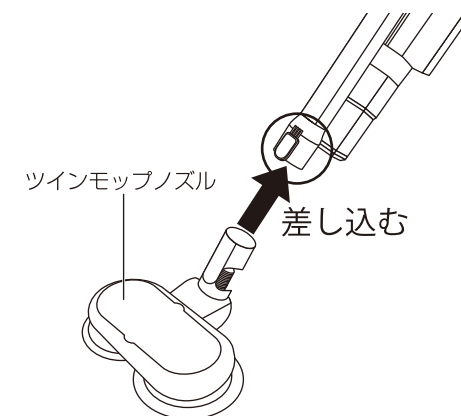
本体のパイプ/ノズル取外しボタンが「カチッ」と音がするまで差し込んでください。しっかりと差し込まないと、使用時に外れて、けがや床面、家財に傷をつけたり、故障の原因になります。



差し込む

### スティックパイプに、ツインモップノズルを差し込む

スティックパイプのノズル取外しボタンが「カチッ」と音がするまで差し込んでください。しっかりと差し込まないと、使用時に外れて、けがや床面、家財に傷をつけたり、故障の原因になります。



ツインモップノズル

差し込む

## 3 本体の電源を「ON」にする 電源ボタンを押すと表示ランプが点灯し、標準吸込運転でお掃除する

電源が入り、表示ランプが4灯全て点灯し、標準吸込運転でゴミの吸引ができる状態になります。ツインモップノズルのLEDライトが点灯し、回転プレートが回転します。満充電の状態ですら約30分間使用できます。運転時間は充電電池の温度、周囲温度やご使用の状態により変わります。



押す

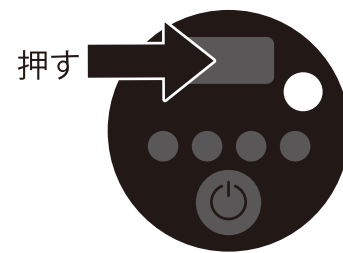
### お知らせ

- ツインモップノズルのLEDは消灯できません。
- ツインモップノズルの回転プレートは回転を止めることはできません。
- 吸込力が落ちたときは、大きなゴミが吸込口などに詰まっている場合があります。そのときは、詰まっているゴミを取り除いてください。
- マイクロファイバーパッドを床面などに強く押し付けると、安全装置が働き回転プレートの回転が止まります。吸込み運転は止まりません。
- マイクロファイバーパッドに固いゴミや砂などが付着したまま使わないでください。床面や家財などを傷つける原因になります。
- ご使用中にハンドルから手を放す場合は、製品が倒れないように注意してください。倒れて、けがや故障、家財の損傷の原因になります。

### 強力 吸込運転でお掃除する

標準吸込運転のときに、本体の運転ボタンを押すと、強力運転ランプが緑色で点灯し、強力吸込運転に変わります。

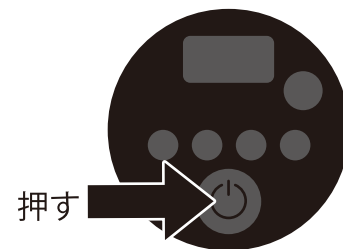
ツインモップノズルの LED ライトと回転プレートの回転は、標準吸込運転のときと変わりません。表示ランプは標準吸込運転のときと変わりません。満充電の状態で約 17 分間使用できます。運転時間は充電電池の温度、周囲温度やご使用の状態により変わります。



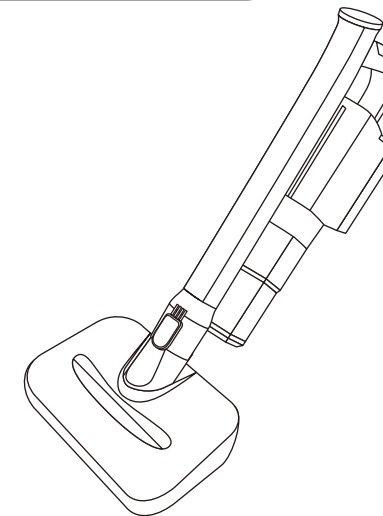
### お知らせ

- お掃除中に充電電池の電圧が下がると（充電電池の残量が減ると）、表示ランプが 4 灯→3 灯→2 灯→1 灯と変わり、使用できる時間の目安をお知らせします。
- 表示ランプが 1 灯の状態でお掃除を続けると、充電電池の残量がなくなり、1 つの表示ランプが点滅し、運転を停止し電源が切れます。

### 3 お掃除が終了したら、電源ボタンを押して、必ず電源を切る「OFF にする」

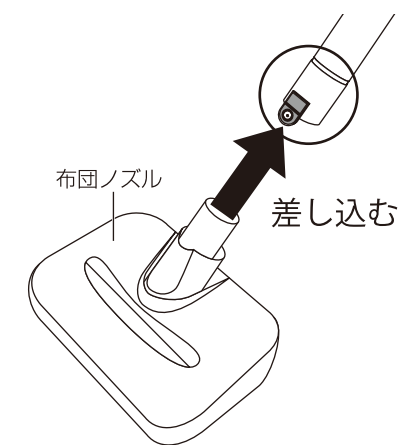


### 布団クリーナーとしての使いかた



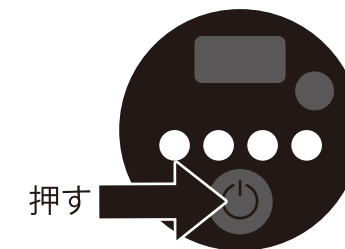
### 2 組み立てる 布団クリーナーとしてご使用のときは、本体の吸込口に布団ノズルを差し込む

本体のパイプ/ノズル取外しボタンが「カチッ」と音がするまで差し込んでください。しっかりと差し込まないと、使用時に外れて、けがや寝具などに傷をつけたり、故障の原因になります。



### 2 本体の電源を「ON」にする 電源ボタンを押すと表示ランプが点灯し、標準吸込運転でお掃除する

電源が入り、表示ランプが 4 灯全て点灯し、標準吸込運転でゴミの吸引ができる状態になります。布団ノズルの回転ブラシが回転します。UV ランプと LED ライトを点灯させるために、布団ノズルのセンサーレバーが布団にしっかりと接するようにする。かけ残しの無いように、お掃除してください。ベットやカーペットも同じ方法でお掃除できます。



## 注意

- 人や動物の目や皮膚に UV ランプの光(紫外線)を当てない
  - 目や皮膚の疾患の原因になります
- 使用直後は UV ランプに触れない
  - 使用直後は UV ランプが高温になっている場合があります、やけどやけがの原因になります
- 布団ノズルで床や畳を掃除しない
  - 床面や畳を傷つける原因になります
- 羽毛布団をお掃除するときは、布団ノズルを押し付けない
  - 羽毛布団の羽毛にダメージを与え、損傷する原因になります
- UV ランプを 5 秒以上、同じ場所に当て続けない
  - 表面の傷み、変色の原因になります
- UV ランプに直接触れる毛足の長い繊維には使用しない
  - 繊維にダメージを与え、損傷する原因になります

## お知らせ

- 布団ノズルの回転ブラシは回転を止めることはできません。
- 布団ノズルを持ち上げ、寝具などから離すと対物センサーが働き、UV ランプを消灯させます。安全機能の働きで、故障や異常ではありません。
- お掃除中に布団ノズルを傾けると角度センサーが働き、UV ランプを消灯させます。安全機能の働きで、故障や異常ではありません。
- UV ランプは消耗品です。UV ランプが寿命により点灯しなくなったり成ったときは、UV ランプを布団ノズルから取外さず、当社お客様相談室にお問い合わせください。UV ランプの寿命は約 8,000 時間です。(ご使用の状態や環境などにより変わります)

## お願い

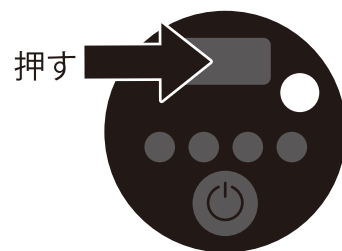
- 布団ノズルを強く押し付けしないでください
  - 変形や破損、故障の原因になります
- 布団ノズルは繊維製品(寝具、ソファ、クッション、カーペットなど)のみに使用してください
  - 畳や革製品などに使用すると表面を傷める原因になります

### 強力 吸込運転でお掃除する

標準吸込運転のときに、本体の運転ボタンを押すと、強力運転ランプが緑色で点灯し、強力吸込運転に変わります。

布団ノズルの回転ブラシと UV ランプと LED ライトは、標準吸込運転のときと変わりません。

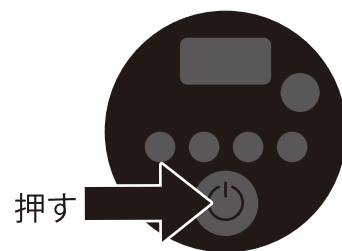
表示ランプは標準吸込運転のときと変わりません。



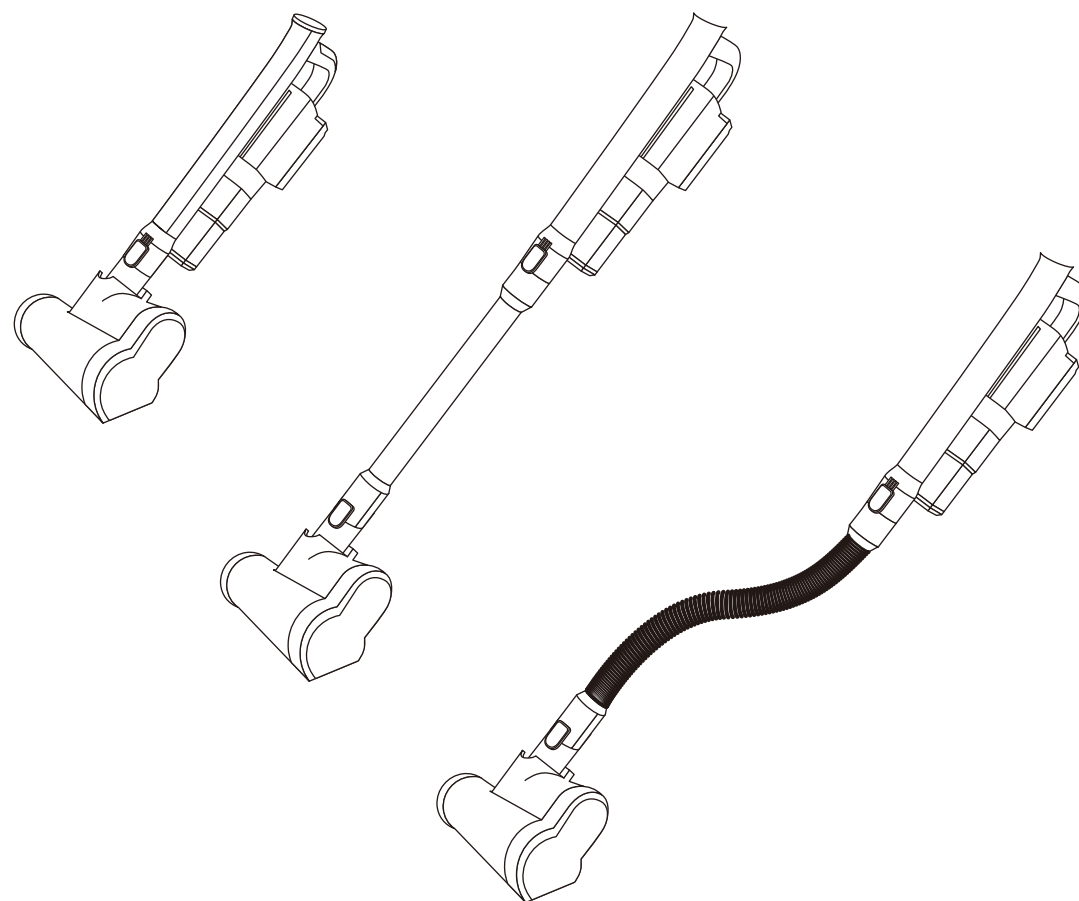
## お知らせ

- お掃除中に充電電池の電圧が下がると(充電電池の残量が減ると)、表示ランプが 4 灯→3 灯→2 灯→1 灯と変わり、使用できる時間の目安をお知らせします。
- 表示ランプが 1 灯の状態でお掃除を続けると、充電電池の残量がなくなり、1 つの表示ランプが点滅し、運転を停止し電源が切れます。

### 3 お掃除が終了したら、電源ボタンを押して、必ず電源を切る「OFF にする」

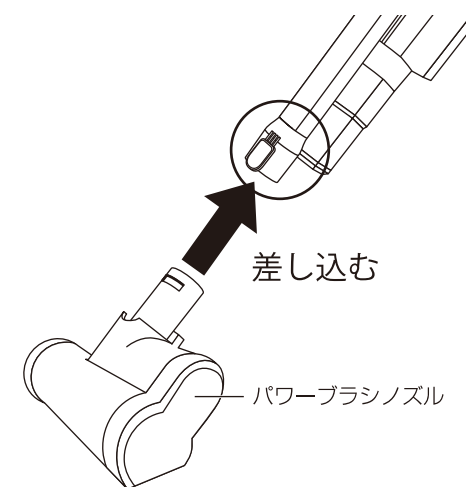


## パワーブラシノズルの使いかた

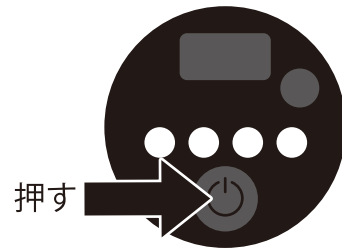


### パワーブラシをご使用のときは、本体の吸込口に、パワーブラシノズルを差し込む

本体のパイプ/ノズル取外しボタンが「カチッ」と音がするまで差し込んでください。しっかりと差し込まないと、使用時に外れて、けがや寝具などに傷をつけたり、故障の原因になります。



- 2** 本体の電源を「ON」にする  
電源ボタンを押すと表示ランプが点灯し、**標準**吸込運転でお掃除する  
電源が入り、表示ランプが4灯全て点灯し、標準吸込運転でゴミの吸引ができる状態になります。  
パワーブラシノズルのパワーブラシが回転します。

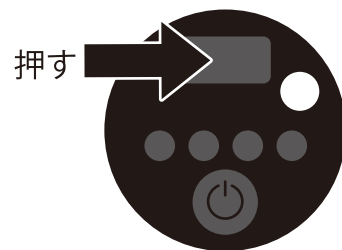


お知らせ

- パワーブラシノズルのパワーブラシは回転を止めることは出来ません。
- 吸込力が落ちたときは、大きなゴミが吸込口などに詰まっている場合があります。そのときは詰まっているゴミを取り除いてください。
- パワーブラシに糸くず、髪の毛やゴミなどが巻きつくと、パワーブラシの回転が止まる場合があります。巻き付いた糸くず、髪の毛やゴミを取り除いてください。
- スティックパイプ、蛇腹ホースを使用すると、高い所のお掃除も出来ます。
- 高い所をお掃除するときは、パワーブラシノズルで家財などを傷つけないように周囲に気を付けてください。

**強力**吸込運転でお掃除する

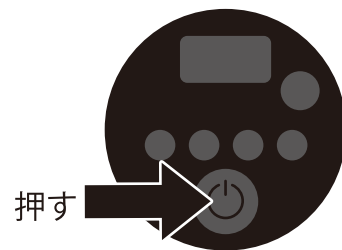
標準吸込運転のときに、本体の運転ボタンを押すと、強力運転ランプが緑色で点灯し、強力吸込運転に変わります。  
パワーブラシは、標準吸込運転のときと変わりません。  
表示ランプは標準吸込運転のときと変わりません。



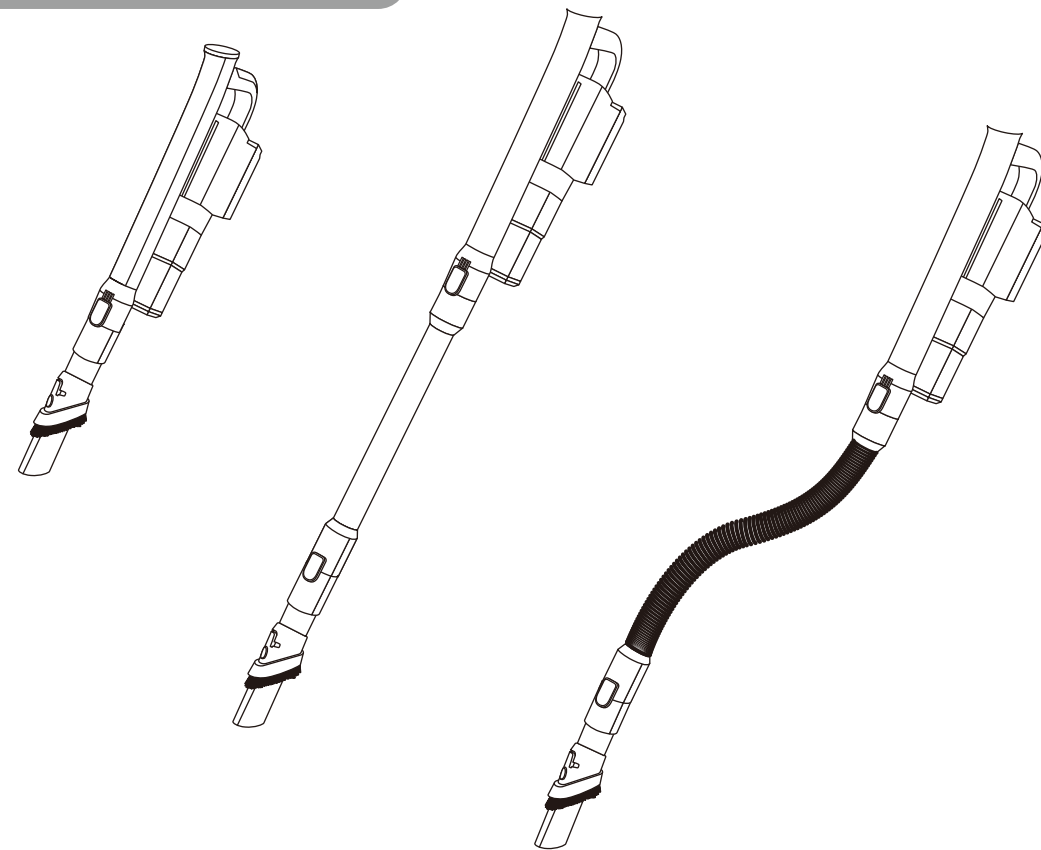
お知らせ

- お掃除中に充電機の電圧が下がると（充電機の残量が減ると）、表示ランプが4灯→3灯→2灯→1灯と変わり、使用できる時間の目安をお知らせします。
- 表示ランプが1灯の状態でお掃除を続けると、充電機の残量がなくなり、1つの表示ランプが点滅し、運転を停止し電源が切れます。

- 3** お掃除が終了したら、電源ボタンを押して、必ず電源を切る「OFFにする」

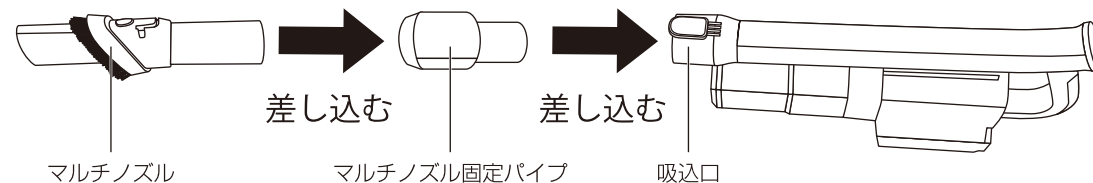


マルチノズルの使いかた



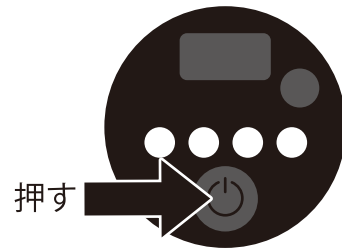
マルチノズルをご使用のときは、本体の吸込口に、マルチノズル固定パイプを差し込んでからマルチノズルを差し込む

本体のパイプ/ノズル取外しボタンが「カチッ」と音がするまで差し込んでください。しっかりと差し込まないと、使用時に外れて、けがや床面、家財に傷をつけたり、故障の原因になります。





- 2** 本体の電源を「ON」にする  
電源ボタンを押すと表示ランプが点灯し、**標準**吸込運転でお掃除する  
電源が入り、表示ランプが4灯全て点灯し、標準吸込運転でゴミの吸引ができる状態になります。

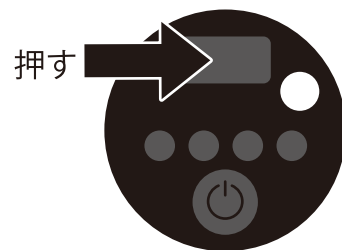


お知らせ

- マルチノズルを使用するときは、本体に必ずマルチノズル固定パイプを差し込んでから使用してください。  
マルチノズル固定パイプとマルチノズルをしっかりと差し込まないと、使用時にマルチノズルが外れて、けがや床面、家財に傷をつけたり、故障の原因になります。
- マルチノズルはすき間ノズルとブラシノズルとして使用出来ます。  
お掃除の用途に合わせて使用してください。
- 吸込力が落ちたときは、大きなゴミが吸込口などに詰まっている場合があります。  
そのときは詰まっているゴミを取り除いてください。
- スティックパイプ、蛇腹ホースを使用すると、高い所のお掃除も出来ます。
- 高い所をお掃除するときは、マルチノズルで家財などを傷つけないように周囲に気を付けてください。

**強力**吸込運転でお掃除する

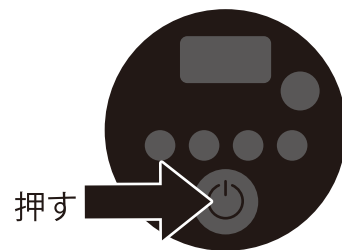
標準吸込運転のときに、本体の運転ボタンを押すと、強力運転ランプが緑色で点灯し、強力吸込運転に変わります。  
表示ランプは標準吸込運転のときと変わりません。



お知らせ

- お掃除中に充電機の電圧が下がると（充電機の残量が減ると）、表示ランプが4灯→3灯→2灯→1灯と変わり、使用できる時間の目安をお知らせします。
- 表示ランプが1灯の状態でお掃除を続けると、充電機の残量がなくなり、1つの表示ランプが点滅し、運転を停止し電源が切れます。

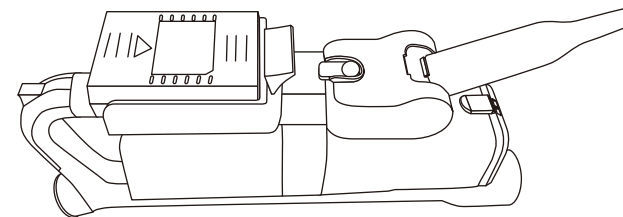
- 3** お掃除が終了したら、電源ボタンを押して、必ず電源を切る「OFFにする」



ブロー機能の使いかた

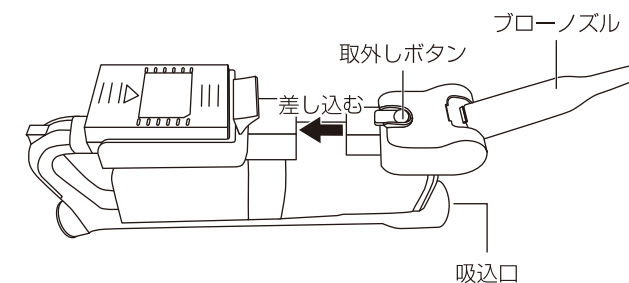
ブロー機能とは

ゴミを吸引する掃除と違って、ゴミを吹き飛ばす掃除です。  
サッシや家財の上のホコリなどを吹き飛ばすことが出来ます。

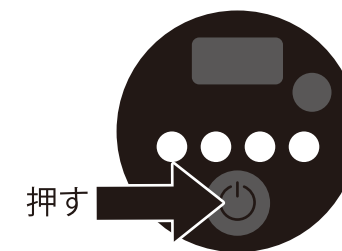


ブロー機能を使用するときは、本体の排気カバーを開けて、ブローノズルを差し込む

ブローノズルの取外しボタンが「カチッ」と音がするまで差し込んでください。  
しっかりと差し込まないと、使用時に外れて、けがや床面、家財に傷をつけたり、故障の原因になります。



- 2** 本体の電源を「ON」にする  
電源ボタンを押すと表示ランプが点灯し、**標準**吸込運転でお掃除する  
電源が入り、表示ランプが4灯全て点灯し、標準吸込運転でゴミの吹き飛ばしができる状態になります。

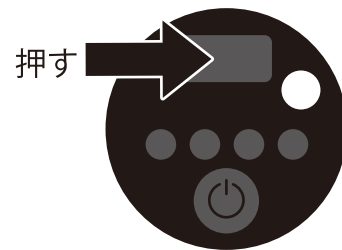


お知らせ

- ブロー機能を使用するときは、ダストケース内のゴミを捨ててから使用する。  
ブロー機能が弱く成ったり、異臭の原因になります。
- 倒れやすいものには使用しない。  
送風で転倒し、けがや家財などの損傷の原因になります。
- 人やペットに向けてや、玩具として使わない。  
けがや故障の原因になります。

### 強力 吸込運転でお掃除する

標準吸込運転のときに、本体の運転ボタンを押すと、強力運転ランプが緑色で点灯し、強力吸込運転でゴミの吹き飛ばしができる状態になります。  
表示ランプは標準吸込運転のときと変わりません。



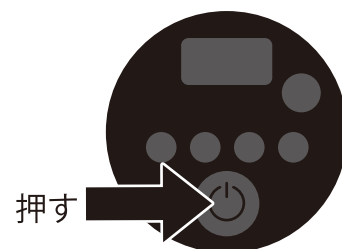
### 警告

- ブローノズルをガスレンジなどの炎やストーブに向けて使わない。けがや火災、家財の損傷の原因になります。
- ブローの送風を吸込まない。健康を害する原因になります。
- 吸込口の方向に気をつける。周囲のものを吸込んで、けがや事故の原因になります。

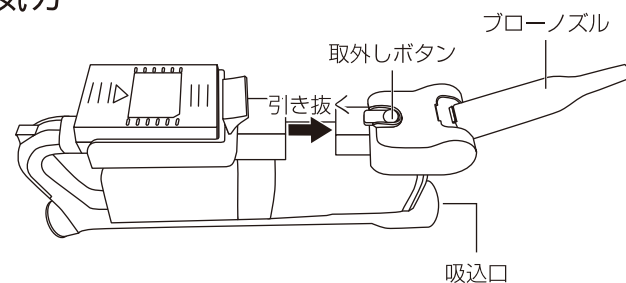
### お知らせ

- お掃除中に充電電池の電圧が下がると（充電電池の残量が減ると）、表示ランプが4灯→3灯→2灯→1灯と変わり、使用できる時間の目安をお知らせします。
- 表示ランプが1灯の状態でお掃除を続けると、充電電池の残量がなくなり、1つの表示ランプが点滅し、運転を停止し電源が切れます。

### 3 お掃除が終了したら、電源ボタンを押して、必ず電源を切る「OFFにする」



### 4 ブローノズルの取外しボタンを押しながらブローノズルを外して、排気カバーを閉じる



### 注意

- ブロー機能を使わない時は、必ず排気カバーを閉じる。ブローノズル差込み口から排気が出て、周囲のものを吹き飛ばす原因になります。

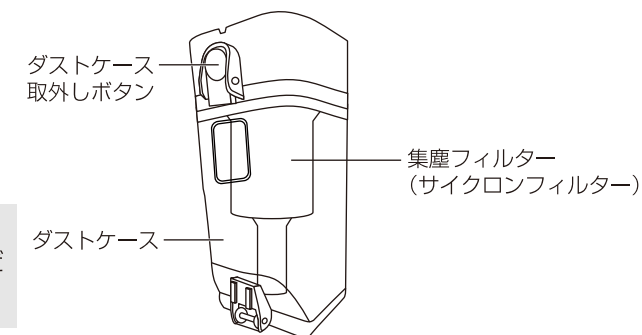
## ゴミの捨てかた

週に1度はゴミを捨ててください

### 1 本体からスティックパイプや各ノズルを取外す

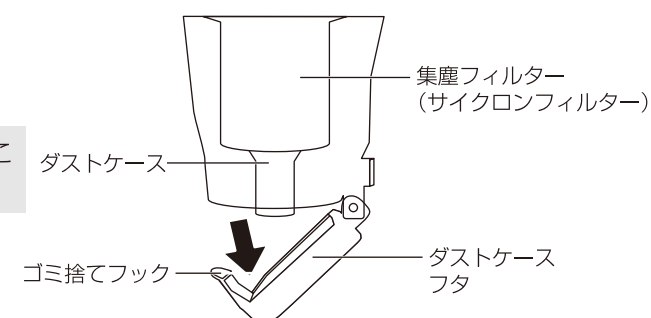
本体のパイプ/ノズル取外しボタンを押しながらスティックパイプや各ノズルを引き抜く。

スティックパイプや各ノズルを取外すときは、本体をしっかりと持って引き抜いてください。



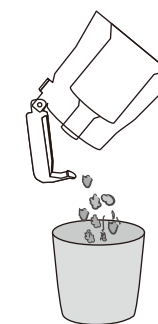
### 2 ゴミ箱の上などで、ダストケースフタのゴミ捨てフックをめくるように外し、ダストケースフタを開ける

ダストケースフタを開けるときは、ゴミをこぼさないように注意してください。

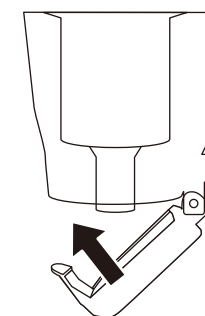


### 3 ダストケース内のゴミを捨てる

ゴミがたまると、吸込力が弱くなり、モーターの故障の原因になります。  
週に1度はゴミを捨ててください。



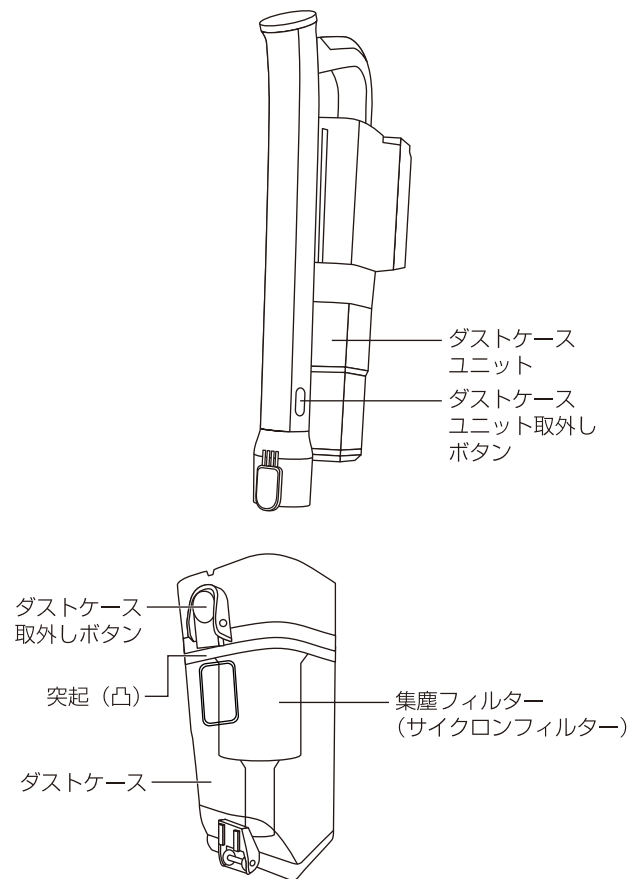
### 4 ダストケースのダストケースフタを押し閉める



## 5 集塵フィルター（サイクロンフィルター）にからみついたときは

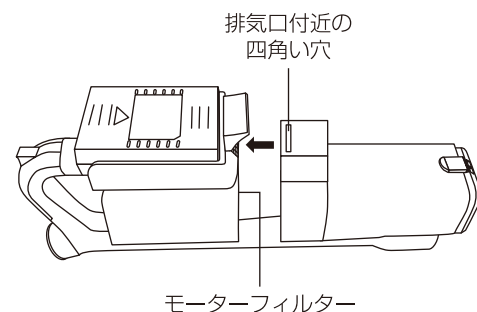
- ①本体のダストケースユニット取外しボタンを押しながらダストケースユニットを手前に引き上げるように本体から取外す。  
ダストケースユニットを落とさないように注意してください。
- ②ダストケースユニットのダストケース取外しボタンを押しながらダストケースを取外す。  
ダストケースを取外すときは、ゴミがこぼれる場合があります。
- ③集塵フィルター（サイクロンフィルター）にからみついたゴミを取り除く。
- ④ダストケースユニットのダストケース取外しボタンを押しながら、集塵フィルター（サイクロンフィルター）にダストケースを取り付ける。  
ダストケースと集塵フィルター（サイクロンフィルター）を正しく取り付けないと、ダストケースユニットは本体に取り付きません。  
ダストケースの取付位置に注意してください。

ダストケースの突起（凸）をダストケースユニットのダストケース取外しボタンに合わせて取付けてください。



## 6 本体にダストケースユニットを取り付ける

- ①ダストケースユニットのダストケース取外しボタンを本体側にする。
- ②ダストケースユニットの排気口付近の四角い穴を本体の突起（凸）に差し込む。
- ③本体のダストケースユニット取外しボタンを押しながらダストケースユニットを本体に取り付ける。
- ④本体のダストケースユニット取外しボタンから手を外し、ダストケースユニットが本体にしっかりと取り付けられたことを確認してください。



注意

- 集塵フィルター、モーターフィルターを外したまま使わない。
- 本体の内部にゴミが入り込み、故障や発火の原因になります。  
ダストケースユニットはしっかりと取り付ける。
  - ダストケースユニットが外れ、ゴミをこぼしたり、床面に落ちて床面を傷付ける原因になります。
  - ダストケースユニットが外れ、床面に落ちてダストケースが損傷し吸引力が弱くなる原因になります。

お願い

- 集塵フィルター（サイクロンフィルター、銀イオンフィルター、スポンジフィルター、モーターフィルター）にゴミが付着したまま使用すると、吸引力が弱くなり、モーターの故障の原因になります。  
週に1度はお手入れしてください。
- 吸引力が弱くなったと感じたときは、集塵フィルターが目詰まりを起こしている場合があります。  
P.29の「お手入れのしかた」を参照して、集塵フィルターをお手入れしてください。
- 粉末や砂などを吸込むと、集塵フィルターが目詰まりを起こす場合があります。  
粉末や砂などを吸込んだときは、直ぐに集塵フィルターをお手入れしてください。
- 布団ノズルを使用してお掃除したときは、集塵フィルターが目詰まりを起こす場合があります。  
布団掃除機として使用したときは、直ぐに集塵フィルターをお手入れしてください。
- 集塵フィルターを取り出すときは、粉末や砂などが舞い散ってしまう場合があります。  
モーターフィルター以外は、水の中で取り出すと粉末や砂などが舞い散らなくなります。
- 集塵フィルターは水洗い出来ます。  
集塵フィルターの目詰まりがひどいときは、P.29の「お手入れのしかた」を参照して、水洗いしてください。

## バッテリー（充電電池）について

リチウムイオン充電電池パックを安全に性能を十分に発揮させるために、次のことを守ってください



警告

- バッテリーパックを落下させたり、衝撃を与えたりしない。  
液漏れ、発熱、破裂や火災の原因になります。
- バッテリーパックに液体をかけたり、水の中に入れてない。  
ショートして発熱、破裂や火災、けがの原因になります。
- バッテリーパックのバッテリー端子（凹）にピンなどの金属物やゴミを付着させない。  
ショートして発熱、破裂や火災、けがの原因になります。
- バッテリーパックは付属の物を正しく、P1の「安全上の重要な注意事項」を参照して使用する。  
液漏れ、発熱、破裂や火災、けがの原因になります。



注意

- 充電せずに長時間放置しない。  
リチウムイオン充電電池の寿命が大幅に短くなる場合があります。
- 周囲温度が5℃～35℃の室内で充電する。  
充電時間が長くなったり、満充電にならない場合があります。
- 充電は中断しない。  
リチウムイオン充電電池の寿命が大幅に短くなる場合があります。

お願い

- 工場出荷時のバッテリーパックは、十分に充電されていません。  
ご使用前に必ず充電してください。
- リチウムイオン充電電池は消耗品です。（保証対象外になります）  
寿命により充電出来ない、充電しても使用時間が短いなどの場合は、  
当社「お客様相談室」にお問い合わせください。
- お客様のご要望により、バッテリーパックのスペアが必要な場合は、  
当社「お客様相談室」にお問い合わせください。

# お手入れのしかた

お手入れの前には、必ず電源ボタンを押して電源を OFF(切)にして、充電用電源アダプターの電源プラグを抜いてください。

本体、充電用電源アダプター、電源コードには絶対に液体をかけたり、水洗いしないでください。  
お手入れの際は、スティックパイプ、各ノズルは本体から取外してください。

## 本体

汚れが目立つと感じたら(目安は月に1度程度)

ぬるま湯か水で薄めた台所用中性洗剤に浸した柔らかい布を固くしぼって、汚れを拭き取った後、乾拭きする

・ベンジン、シンナー、漂白剤、原液の洗剤などは使わないでください。

## ダストケース

汚れが目立つと感じたら(目安は週に1度程度)

ゴミやホコリを取り除き、ぬるま湯か水で薄めた台所用中性洗剤に浸した柔らかい布を固くしぼって、汚れを拭き取った後、乾拭きする

1. 本体からダストケースユニットを取外し、ダストケースから集塵フィルター(サイクロンフィルター)を取外す。  
P.26の「ゴミの捨てかた」を参照してください。
2. ダストケース内のゴミを捨て、ダストケースに付着したゴミやホコリをぬるま湯か水で薄めた台所用中性洗剤に浸した柔らかい布を固くしぼって、汚れを拭き取った後、乾拭きする。
3. ダストケースに集塵フィルター(サイクロンフィルター)を戻し、ダストケースユニットを本体に取り付ける。

## 集塵フィルター

目安として週に1度程度は集塵フィルターのお手入れをしてください

本製品はお手入れ可能な4種類の集塵フィルターを使用しています  
(サイクロンフィルター/銀イオンフィルター/スポンジフィルター/モーターフィルター)

ゴミやホコリを取り除き、取外したときと逆の手順で取付けてください。

各フィルターの汚れがひどいときや、吸引力が弱くなったときは、各フィルターを水洗いする。

- ・サイクロンフィルター、銀イオンフィルターは水で軽くすすぎ洗いして、水気をよく切って陰干ししてください。
- ・スポンジフィルター、モーターフィルターは水で軽くすすぎ、押し洗いして、水気をよく切って陰干ししてください。
- ・スポンジフィルター、モーターフィルターはもみ洗いすると破損する場合があります。

水気を切るときに強く絞らないでください

・ドライヤー、乾燥機などで乾燥させないでください。

## パッド

マイクロファイバーパッドは汚れたら洗って繰り返し使用できます

- ・マイクロファイバーパッドをツインモップノズルの回転プレートから取外し、ぬるま湯か水で薄めた台所用中性洗剤で手洗いし、水気をよく切って形を整えて陰干ししてください。
- ・マイクロファイバーパッドを洗濯機で洗うときは、ぬるま湯か水で薄めた衣料用洗剤で洗い、水気をよく切って形を整えて陰干ししてください。
- ・水気を切るときに強く絞らないでください。
- ・アイロン、ドライヤー、乾燥機などで乾燥させないでください。

パッドの洗濯表示



## 回転ブラシフロアノズル

ソフト回転ブラシにゴミが巻き付いたら(目安は月に1度程度)

ゴミやホコリを取り除き、ぬるま湯か水で薄めた台所用中性洗剤に浸した柔らかい布を固くしぼって、汚れを拭き取った後、乾拭きする

回転ブラシフロアノズルに、ゴミが詰まったり、ゴミが巻き付いた場合は取り除く

回転ブラシフロアノズルに、糸くずや髪の毛などが、絡みついたときは、ハサミなどで取り除いてください。

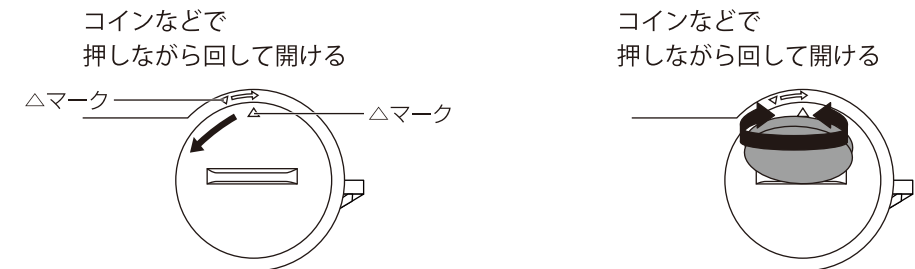
・ゴミがからみついたままお使いになると、吸引力が弱くなり、故障の原因になります。

ソフト回転ブラシの汚れがひどいときは

- ・ソフト回転ブラシを回転ブラシフロアノズルから取外し、水で軽くすすぎ洗いして、水気をよく切って陰干ししてください。
- ・水気を切るときに強く絞らないでください。
- ・ドライヤー、乾燥機などで乾燥させないでください。

ソフト回転ブラシの取外しかた

- ・コインなどを使用して、ソフト回転ブラシ固定カバーを押しながら、ソフト回転ブラシ固定カバーの△マークが回転ブラシフロアノズルの△マークに合うように回す。
- ・ソフト回転ブラシをソフト回転ブラシ固定カバーの方向に押し出し、ソフト回転ブラシ固定カバーを持って、ソフト回転ブラシを引き抜く。



ソフト回転ブラシの取り付けかた

- ・回転ブラシフロアノズルにソフト回転ブラシを差し込む。
- ・ソフト回転ブラシ固定カバーの△マークが回転ブラシフロアノズルの△マークに合うように回しながら、ソフト回転ブラシを押し込む。
- ・コインなどを使用して、ソフト回転ブラシ固定カバーを押しながら、ソフト回転ブラシ固定カバーの△マークが回転ブラシフロアノズルの→マークの方向に回して固定する。

## 注意

- ソフト回転ブラシに固いゴミや砂などが付着したまま使わないでください。床面を傷つける原因になります。
- タイヤにゴミが絡みつくと、タイヤが回転できず、床面に傷をつける原因になります。
- 長期間のご使用などでタイヤやソフト回転ブラシが摩耗する場合があります。床面を傷つける原因になりますので、直ちに使用を中止し、当社お客様相談室にお問い合わせください。

## お願い

- ソフト回転ブラシやボトムブラシに砂などが付着したまま使用すると、床面に傷をつける原因になります  
ゴミやホコリを取り除き、汚れがひどいときは、ソフト回転ブラシを水洗いしてください。  
水気を切るときに強く絞らないでください。  
ドライヤー、乾燥機などで乾燥させないでください。  
ボトムブラシは、ぬるま湯か水に浸した柔らかい布を固くしぼって、汚れを拭き取った後、乾燥させてください。



## 布団ノズル

汚れが目立つと感じたら(目安は月に1度程度)

ゴミやホコリを取り除き、ぬるま湯か水で薄めた台所用中性洗剤に浸した柔らかい布を固くしぼって、汚れを拭き取った後、乾拭きする

布団ノズルに、ゴミが詰まったり、巻き付いた場合は取り除く

・布団ノズルに、糸くずや髪の毛などが、絡みついたときは、ハサミなどで取り除いてください。ゴミがからみついたままお使いになると、吸込力が弱くなり、故障の原因になります。

UVランプの汚れがひどいときは

- ・プラスチックドライバーを使い、UVランプカバーを外す。
- ・UVランプを柔らかい布で優しく乾拭きする。
- ・プラスチックドライバーを使い、UVランプカバーを取り付ける。

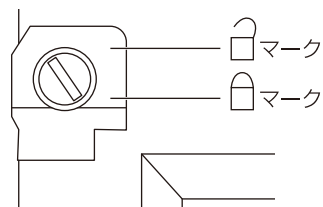
布団ブラシの汚れがひどいときは

- ・布団ブラシを布団ノズルから取り外し、水で軽くすすぎ洗いして、水気をよく切って陰干ししてください。
- ・水気を切るときに振り回さないでください。
- ・ドライヤー、乾燥機などで乾燥させないでください。

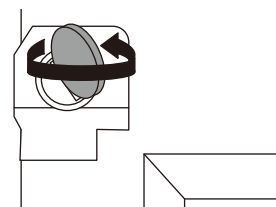
布団ブラシの取り外しかた

- ・コインなどを使用して、布団ブラシ固定カバーを押しながら、「開いた鍵マーク(開ける)」の矢印の方向に回す。
- ・布団ブラシカバーを取り外し、布団ブラシを引き上げて抜く。

コインなどで  
押しながら回して開ける



コインなどで  
押しながら回して開ける



布団ブラシの取り付けかた

- ・布団ノズルに布団ブラシを入れ込む。
- ・布団ブラシにベルトを布団ノズルのベルトを掛ける。
- ・布団ブラシに布団ブラシ固定カバーを差し込む。
- ・コインなどを使用して、布団ブラシ固定カバーを押しながら、「閉じた鍵のマーク(閉じる)」の矢印の方向に回す。



注意

- 布団ブラシやタイヤにゴミが絡みつくと、布団ブラシやタイヤが回転できず、寝具などを傷つける原因になります。
- 布団ブラシやタイヤ、UVランプが汚れている状態で使用すると、寝具などを汚してしまう原因になります。布団ノズルは清潔にしてお使いください。
- UVランプをお手入れするときは、UVランプを押し付けしないでください。破損してけがや事故の原因になります。
- 長期間のご使用などで布団ブラシやタイヤが摩耗する場合があります。寝具や家財などを傷つける原因になりますので、直ちに使用を中止し、当社お客様相談室にお問い合わせください。

## パワーブラシノズル

パワーブラシにゴミが巻き付いたら(目安は月に1度程度)

ゴミやホコリを取り除き、ぬるま湯か水で薄めた台所用中性洗剤に浸した柔らかい布を固くしぼって、汚れを拭き取った後、乾拭きする

パワーブラシノズルに、ゴミが詰まったり、巻き付いた場合は取り除く

パワーブラシノズルに、糸くずや髪の毛などが、絡みついたときは、ハサミなどで取り除いてください。

・ゴミがからみついたままお使いになると、吸込力が弱くなり、故障の原因になります。

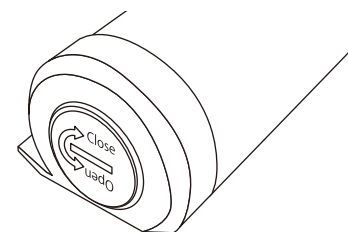
パワーブラシの汚れがひどいときは

- ・パワーブラシをパワーブラシノズルから取り外し、水で軽くすすぎ洗いして、水気をよく切って陰干ししてください。
- ・水気を切るときに振り回さないでください。
- ・ドライヤー、乾燥機などで乾燥させないでください。

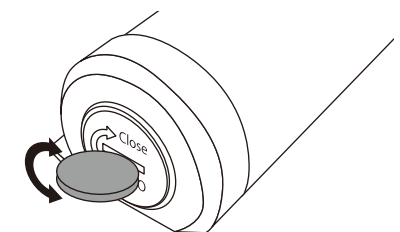
パワーブラシの取り外しかた

- ・コインなどを使用して、パワーブラシ固定カバーを押しながら、「Open(開ける)」の矢印の方向に「カチッ」と音がするまで回す。
- ・パワーブラシをパワーブラシ固定カバーの方向に押し出し、パワーブラシ固定カバーを取り外し、パワーブラシを持って引き抜く。

コインなどで  
押しながら回して開ける



コインなどで  
押しながら回して開ける



パワーブラシの取り付けかた

- ・パワーブラシノズルにパワーブラシを差し込む。
- ・パワーブラシにパワーブラシ固定カバーを差し込む。
- ・パワーブラシノズルの凹とパワーブラシ固定カバーの凸を合わせる。
- ・コインなどを使用して、パワーブラシ固定カバーを押しながら、「Close(閉じる)」の矢印の方向に「カチッ」と音がするまで回す。



注意

- パワーブラシノズルに糸くずや髪の毛などが、絡みついたまま使わないでください。故障の原因になります。
- 長期間のご使用などでパワーブラシが摩耗する場合があります。床面や家財を傷つける原因になりますので、直ちに使用を中止し、当社お客様相談室にお問い合わせください。

## ツインモップノズル

汚れが目立つと感じたら(目安は月に1度程度)

- ・ゴミやホコリを取り除き、ぬるま湯か水で薄めた台所用中性洗剤に浸した柔らかい布を固くしぼって、汚れを拭き取った後、乾拭きする。
- ・ベンジン、シンナー、漂白剤、原液の洗剤などは使わないでください。

## マルチノズル・マルチノズル固定パイプ

汚れが目立つと感じたら(目安は月に1度程度)

- ・ゴミやホコリを取り除き、ぬるま湯か水で薄めた台所用中性洗剤に浸した柔らかい布を固くしぼって、汚れを拭き取った後、乾拭きする。
- ・汚れがひどいときは、ぬるま湯か水で薄めた台所用中性洗剤で洗った後、水気をよく切って陰干ししてください。
- ・水気を切るときに振り回さないでください。
- ・ドライヤー、乾燥機などで乾燥させないでください。

## スティックパイプ

汚れが目立つと感じたら(目安は月に1度程度)

- ・ゴミやホコリを取り除き、ぬるま湯か水で薄めた台所用中性洗剤に浸した柔らかい布を固くしぼって、汚れを拭き取った後、乾拭きする。

## 蛇腹ホース

汚れが目立つと感じたら(目安は月に1度程度)

- ・ゴミやホコリを取り除き、ぬるま湯か水で薄めた台所用中性洗剤に浸した柔らかい布を固くしぼって、汚れを拭き取った後、乾拭きする。

## 収納用スタンド

汚れが目立つと感じたら(目安は月に1度程度)

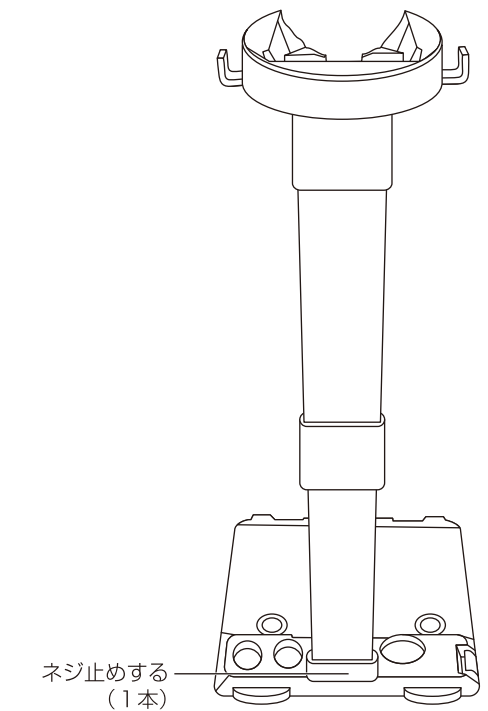
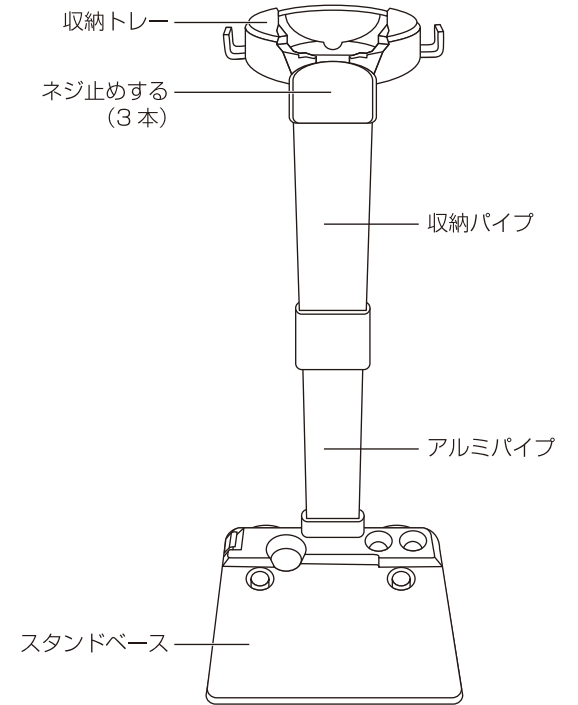
- ・ゴミやホコリを取り除き、ぬるま湯か水で薄めた台所用中性洗剤に浸した柔らかい布を固くしぼって、汚れを拭き取った後、乾拭きする。

# 収納のしかた

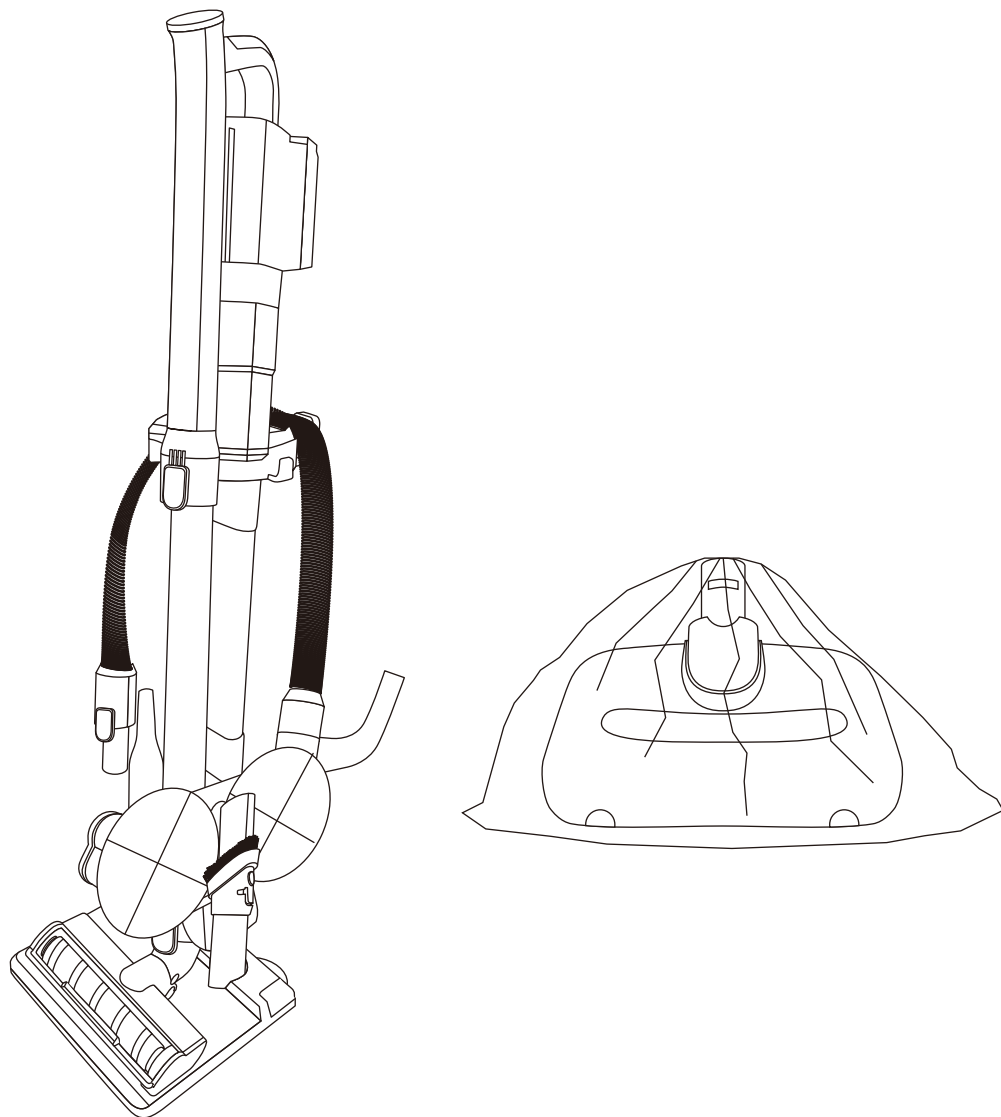
収納用スタンドを使用して、収納してください

収納スタンドを組み立てる

- 1 スタンドベースの穴とアルミパイプの穴を合わせて差し込む
- 2 プラスドライバーを使い、スタンドベースとアルミパイプを付属のネジで固定する(1箇所)
- 3 アルミパイプに収納パイプを差し込む
- 4 収納パイプに収納トレーを差し込む
- 5 プラスドライバーを使い、収納トレーと収納パイプを付属のネジで固定する(3箇所)



- 布団ノズルは収納用スタンドを使わないでください。
- 布団ノズルはホコリなどが付着しにくいように、ポリ袋などに入れて収納してください。
- 布団ノズルはご使用前に、ホコリなどが付着していないことを確認してください。  
ホコリなどが付着している場合は、P.29の「お手入れのしかた」を参照し、お手入れしてください。  
布団ブラシやタイヤ、UVランプが汚れている状態で使用すると、寝具などを汚してしまう原因になります。
- 充電用電源アダプターは電源コードを束ねて、紛失しないように大切に収納してください。  
本製品以外に使用すると、発火や火災、事故の原因になります。
- 本製品は自立型ではありません。  
収納の際は収納スタンドをお使いください。  
倒れて、けがや故障、家財などの損傷の原因になります。



- ツインモップノズルは上図のように収納用スタンドに収納も出来ませんが、構造上、安定させるのが困難で振動などでも倒れる場合があります
- 倒れることにより床面や家財などを傷つける危険性がある場合は、収納用スタンドから取外して収納してください

## 廃棄について

本製品には、リサイクル可能なリチウムイオン充電電池を使用しています。  
リチウムイオン充電電池はリサイクル可能な貴重な資源です。  
本製品のバッテリーパックを廃棄する場合は、バッテリーパックを分解せず、当社「お客様相談室」にお問い合わせください。



リチウムイオン電池

ご使用にならない充電式バッテリーは、希少資源の有効活用のため、リサイクルにご協力ください。  
リサイクルは、ゴミを減らし、環境を守ることにもつながります。

- バッテリーパック以外(製品、及び、梱包材)を廃棄する際は、お住まいの自治体の取り決めに従ってください。

## 仕様

電源	入力：AC100V, 50/60Hz 出力：DC22V, 0.5A
電池	リチウムイオン充電電池(Li-ion 充電電池)
充電時間	約 4 時間 30 分
連続使用時間	約 30 分(スティック標準吸込運転時) 約 17 分(スティック強力吸込運転時)
集塵容量	約 300mL
使用周囲温度	5℃～35℃
外形寸法	約 240(W)×225(D)×960(H) mm(スティッククリーナー時)
質量	約 1.98Kg(スティッククリーナー時)
アダプターコード長さ	約 1.5m
セット内容	本体 回転ブラシフロアノズル スティックパイプ ツインモップノズル 布団ノズル パワーブラシノズル マルチノズル マルチノズル固定パイプ ブローノズル 蛇腹ホース サポートラバー 収納用スタンド 充電用電源アダプター 取扱説明書／保証書(本書)
原産国	中国

※仕様は改善・改良のため予告なく変更することがあります。

# 故障かな？と思ったら

下記の確認と対処をお願いします

対処後も異常がある場合は、直ちに使用を中止し、当社お客様相談室にお問い合わせください

症状	確認してください	対処の方法
充電ができない	専用の充電用電源アダプターを使用していますか？	専用の充電用電源アダプターを使用してください
	充電用電源アダプターの充電プラグと本体の充電ジャックの接点が汚れていませんか？	接点の汚れをお手入れしてください
	リチウムイオン電池の寿命ではありませんか？	当社「お客様相談室」にお問い合わせください
充電時間が長い	室温が5℃以下か35℃以上になっていませんか？	室温が5℃以上35℃未満のところで充電してください
クリーナーが動かない	充電中ではないですか？	充電が完了してからご使用ください
	電池の充電が不足していませんか？	充電してください
	リチウムイオン電池の寿命ではありませんか？	当社「お客様相談室」にお問い合わせください
充電しても運転時間が短い	室温が5℃以下か35℃以上になっていませんか？	室温が5℃以上35℃未満のところで運転、充電してください
	寒いところに放置していませんか？	室温が5℃以上35℃未満のところにしばらく置き、再び運転してください
吸込力が弱くなった	ダストケースがゴミでいっぱいになっていませんか？	ゴミを捨ててください
	集塵フィルターが汚れていませんか？	P.29の「お手入れのしかた」を参照して、集塵フィルターのお手入れをしてください
	吸込口やノズルにゴミが詰まっていますか？	詰まっているゴミを取り除いてください
	粉末や砂などを吸込みませんでしたか？	P.29の「お手入れのしかた」を参照して、ダストケースとフィルターのお手入れをしてください
ソフト回転ブラシが回らない	ブローノズルが取り付けいていませんか？	ブローノズルを取外してください
	ソフト回転ブラシは正しく取り付けられていますか？	P.29の「お手入れのしかた」を参照して、ソフト回転ブラシを正しく取り付けてください
	回転ブラシフロアノズルのノズル端子と本体のノズル用端子の接点が汚れていませんか？	接点の汚れをお手入れしてください
LEDライトが点灯しない	回転ブラシフロアノズルのノズル端子と本体のノズル用端子の接点が汚れていませんか？	接点の汚れをお手入れしてください
UVライトが点灯しない	布団ノズルは寝具などに密着していますか？	寝具などに密着させて使用してください
	布団ノズルを傾けていませんか？	布団ノズルは水平で使用してください
ブロー機能が弱い	布団ノズルのノズル端子と本体のノズル用端子の接点が汚れていませんか？	接点の汚れをお手入れしてください
	ダストケースがゴミでいっぱいになっていませんか？	ゴミを捨ててください
ダストケースユニットが本体に取り付かない	吸込口にノズルなどが差し込まれていませんか？	ノズルなどを取外してください
	ダストケースユニットは正しく組込まれていますか？	P.26の「ゴミの捨てかた」を参照して、ダストケースユニットを組込み、本体に取り付けてください
運転音が大きくなった	吸込口やノズルにゴミが詰まっていますか？	詰まっているゴミを取り除いてください
	粉末や砂などを吸込みませんでしたか？	P.29の「お手入れのしかた」を参照して、ダストケースとフィルターのお手入れをしてください
本体や充電用電源アダプターが温かい	充電中に本体や充電用電源アダプターが温かくなりますが、異常ではありません	
	排気が温かい	排気でモーターの冷却をしているため、異常ではありません

# アフターサービスについて

## ❶ この製品には保証書がついています

保証書は、お買い上げの販売店で「販売店名・お買い上げ日」などの記入をご確認のうえ、内容をよくお読みの後、大切に保管してください。

## ❷ 保証期間はお買い上げの日から1年です

保証期間中でも有料になることがありますので、保証書・取扱説明書（本書）をよくお読みください。

## ❸ 保証期間後の修理は…

当社『お客様相談室』にお問い合わせください。修理によって機能が維持できる場合は、ご希望により有料修理いたします。ただし、補修用性能部品の最低保証期間は、製造打ち切り後3年です。  
※修理用性能部品とは、その製品の機能を維持するために必要な部品です。

## アフターサービスについてご不明な点は…

当社『お客様相談室』にお問い合わせください。

### お客様相談室（サービスセンター）

株式会社スマートライフソリューションズ（株式会社ジェイティーエヌ内）  
〒350-0269  
埼玉県坂戸市にっさい花みず木5丁目7-3  
フリーダイヤル **0120-776-872**  
受付時間 平日9時～17時（土日祭日、年末年始、夏季休業日を除く）

### 輸入元



株式会社スマートライフソリューションズ  
本社：〒101-0047 東京都千代田区内神田1-2-2