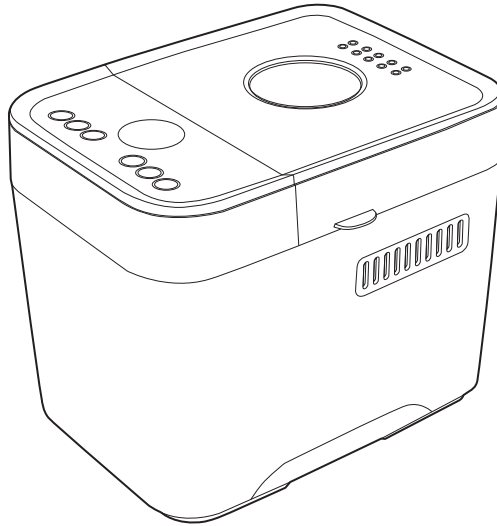


# 取扱説明書



## ホームベーカリー HR-B120

このたびは本品をお買い上げいただきまして、誠にありがとうございました。

- この商品を安全に正しく使用していただくために、お使いになる前にこの取扱説明書をよくお読みになり十分に理解してください。
- お読みになったあとは、必要なときにすぐに取り出せるように大切に保管してください。

### 保証書付

保証書に、お買い上げ日、販売店名などが記入されていることをご確認ください。

1205-1

## 目次

■安全上のご注意	2・3	■おいしいパンを作り、食べるために	14
■各部の名称と付属品	4	■困ったとき	15
■はじめにご用意ください	5	■故障かなと思ったら	16
■使い方	6~8	■仕様	17
■準備	9	■保証とアフターサービス	17
■基本14メニューの材料とつくり方	10~13		

# 安全上のご注意

このホームベーカリーは、家庭用です。業務用には使用しないでください。パンを焼く目的以外には使用しないでください。このホームベーカリーをご使用前に、必ず取扱説明書をお読みになり、記載事項をお守りください。

## ■表示の説明

- 危険** 「取扱いを誤った場合、使用者が死亡または重傷\*1を負うことがあります、その切迫の度合いが高いこと」を示します。
- 警告** 「取扱いを誤った場合、使用者が死亡または重傷\*1を負うことが想定されること」を示します。
- 注意** 「取扱いを誤った場合、使用者が傷害\*2を負うことが想定されるか、または物的損害\*3の発生が想定されること」を示します。

\*1:重傷とは、失明やけが、やけど(高温・低温)、感電、骨折、中毒などで後遺症が残るものおよび治療入院・長期の通院を要するものをさします。  
 \*2:傷害とは、治療入院や長期の通院を要さない、けがやけど・感電などをさします。  
 \*3:物的損害とは、家屋・家財および家畜・ペット等にかかわる拡大損害をさします。

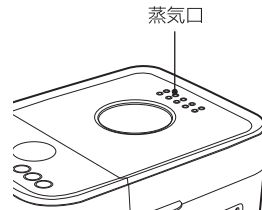
## ■図記号の説明

- は、禁止(してはいけないこと)を示します。具体的な禁止内容は、図記号の中や近くに絵や文章で示します。
- は、指示する行為の強制(必ずすること)を示します。具体的な指示内容は、図記号の中や近くに絵や文章で示します。
- △は、注意を示します。具体的な注意内容は、図記号の中や近くに絵や文章で示します。

## 警告

### 蒸気口には手を触れない

- 特にお子様には、充分ご注意ください。
- ふたにふきんなどをかけない(故障や変形の原因)



### 電源プラグや電源コードは正しく扱う

- コンセントや配線器具の定格を超える使い方や、交流100V以外で使わない。(たご足配線などで定格を超えると、発熱の原因になります)
- 電源コードや電源プラグを傷つけない。
- 電源コードが傷んだり、コンセントの差し込みが緩いときは使用しない。
- ぬれた手で、電源プラグの抜き差しをしない。
- 電源プラグは根元まで確実に差し込む。
- 電源プラグのほこりなどは、定期的に取り除く。(特に、刃の部分にほこりなどがたまると、湿気などで、絶縁不良の原因になります)

### 定格15A以上のコンセントを単独で使う

- 他の器具と併用すると分岐コンセント部が異常発熱して発火する恐れがあります。

### 使用後は必ず電源を切り、電源プラグをコンセントから抜く

- 火災や故障の原因になります。



プラグを抜く

### 異常・故障時には直ちに使用を中止する

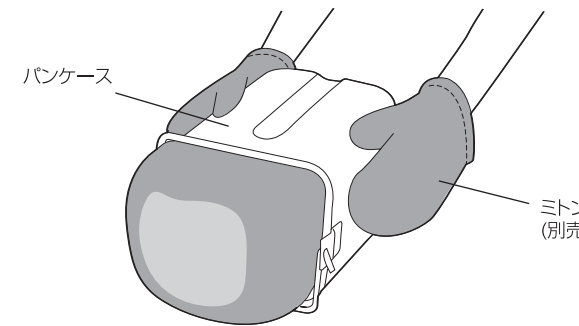
- (発煙・発火、感電、やけどのおそれがあります)
- 電源プラグ・コードが異常に熱くなる。
- コードに傷が付いたり、触れると通電したりしなかったりする。
- 本体が変形したり、異常に熱い。
- 使用中に異常な回転音がする。
- すぐに電源プラグを抜いて、販売店へ点検・修理を依頼してください。

### 事故を避けるために、次のことを守る

火災・感電・けがなど、さまざまな事故の原因になります

- お子様などに取り扱いに不慣れな方だけで使わせない。
- 乳幼児の手の届く所で使わない。
- 本体を水につけたり、水をかけたりしない。
- 自分で絶対に分解や修理、改造をしない。
- カーテンなどの可燃物の近くや、ビニールクロスなどの熱に弱い物の上で使わない。
- すき間にピンや針金などの金属物など、異物を入れない。

## 注意



### 使用中や使用直後は、やけどに注意

- パンケースや本体、庫内、ヒーター、ふた内側などの高温部に触れない。  
→パンケースを取り出すときはミトンを使用する。  
※ぬれたミトンは使わない。(熱が伝わりやすく、やけどのおそれがあります)
- ご使用後のお手入れは冷えてから行う。

### こんな場所で使わない

- 不安定な場所やじゅうたんなど、熱に弱い敷物の上。
- テーブルクロスを敷いた上。(熱いパンケースは、置き場所に注意する)
- 粉や油脂類が落ちたテーブルの上や、テーブルの端。(本体が滑って落ちる原因)
- 壁や家具の近く。
- 10cm以上離す。(変形・変色の原因)

### 本書や市販のパンミックスなどに定められた容量以上の材料を入れない

- 火災や故障の原因になります。

### 延長コードを使用しない

- 電圧が低下したり、故障の原因になります。

### 電源プラグは正しく扱う

- 電源プラグを抜くときは、必ず電源プラグを持つ。(感電やショートによる発火の原因になります)
- 使用時以外は、電源プラグをコンセントから抜く。(感電や漏電火災の原因になります)

- 腐食や故障の原因になることがあります。

### 本体とパンケース取り付け部分の間に指を入れない、挟まない

- けがの原因になることがあります。

### パンケースを落としたり、変形させたり、内部を傷つけない

- 故障や上手に焼き上がらない原因になることがあります。

### パンケースの中や、はねについた異物、庫内の汚れやカスは必ず取り除き、常に清掃する

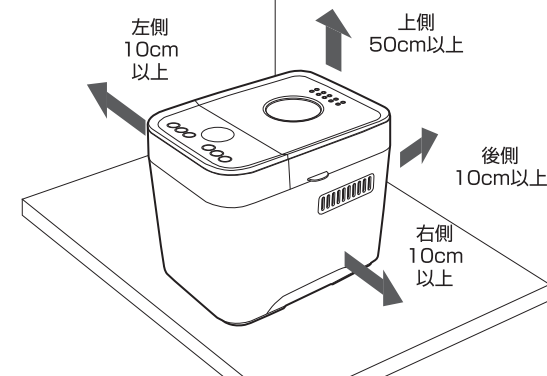
- 故障や上手に焼き上がらない原因になることがあります。

### お手入れのとき、金属タワシ、ミガキ粉、ベンジン、ベンゾール、シンナーなどは使わない

- 変形や故障の原因になり、さらに火災ややけどの危険性があります。

## 設置場所／お願い

### ■製品本体は壁や周囲から適当な空間距離を保ってください。



本体は図例のように空間距離を保ち設置してください。

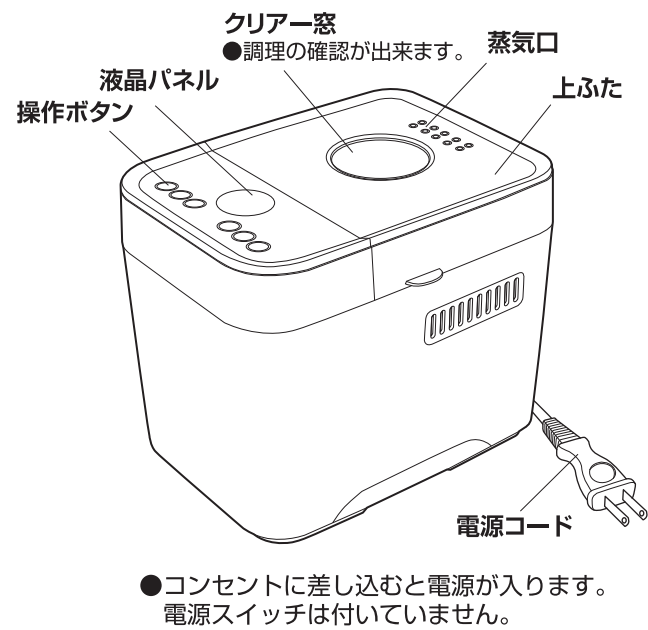
#### お願い

- 製品本体と同じ台の上に、他の物を置かないでください。動作中の振動で落ちることがあります。
- 調理中は、製品本体が熱くなり、蒸気口から湿気が出ます。周囲から少し離してご使用ください。
- 製品本体は安定した水平な台などに設置してください。

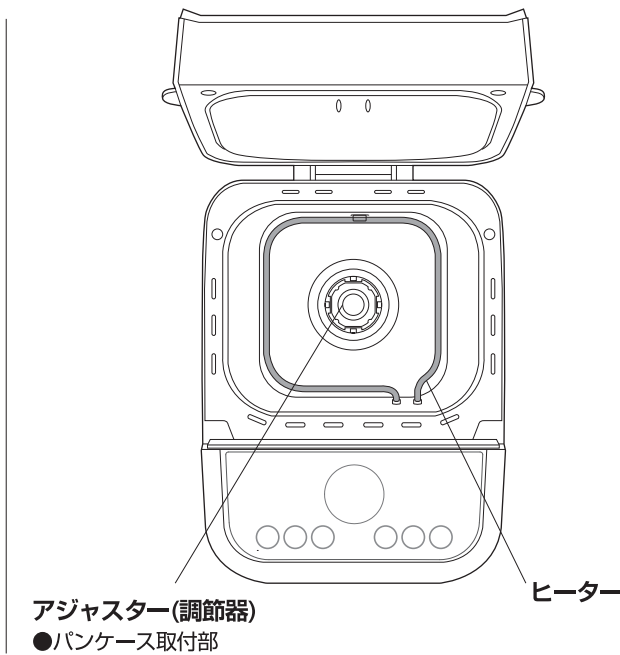
#### 次のような場所では使用しないでください

- カーテンや壁、家具など可燃物の近くや動植物の近くなどでは、使用しない。
- テーブルクロスやビニール製のものなど熱に弱い敷物の上では、使用しない。
- 直射日光を避け、火気や湿気がある場所では使用しない。

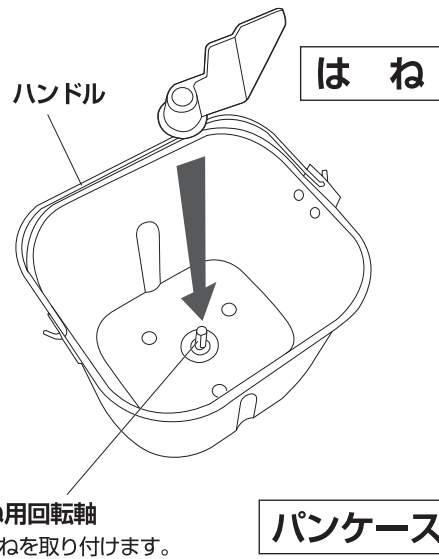
# 各部の名称と付属品



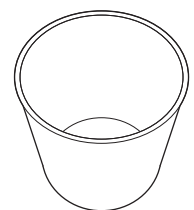
本体



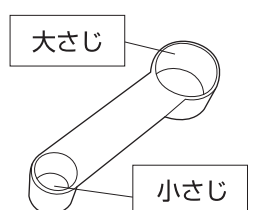
本体内部



パンケース

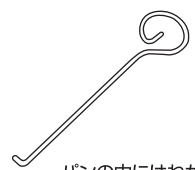


計量カップ



計量スプーン

ドライイーストでは3g分になります



はね取り

パンの中にはねが残ったときに引っかけて使います

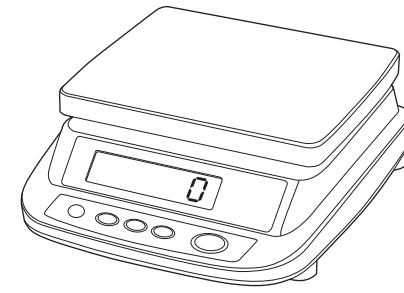


取扱説明書



レシピ集

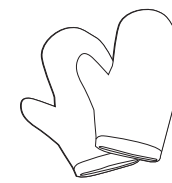
# はじめにご用意ください



デジタルはかり

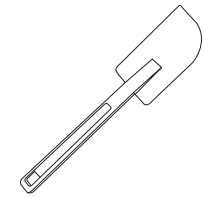
## 正確に量るには...

正確に量るにはデジタルはかりをお使いください。ドライイーストは付属の計量スプーンで量ってください。



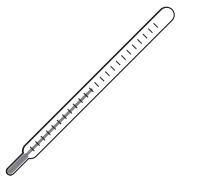
ミトン

パンケースは高温になりますので厚手のものを左右ご用意ください。



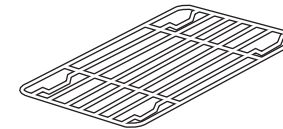
ゴムべら

パンケース内を傷つけないにこね残り等をはがす時に使います。



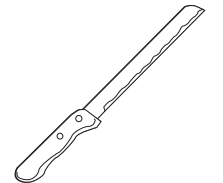
温度計

水温を確認します。



網台

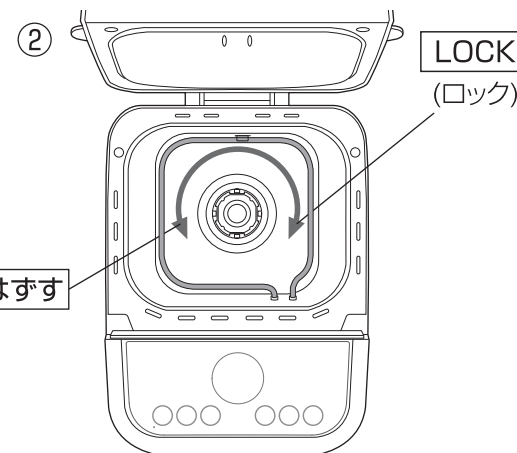
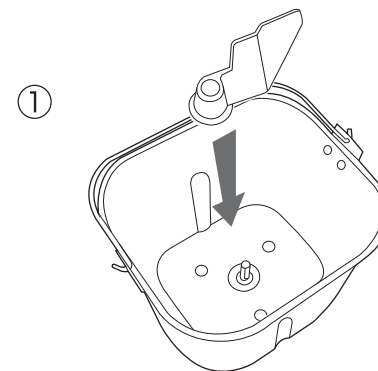
焼き上がったパンを冷まします。



パン切りナイフ

普通の包丁よりもきれいにスライスできます。

# はね／パンケース・取り付けかた



調理するときは最初に、はねをパンケースへセットし、材料を入れてから本体に取り付けます。

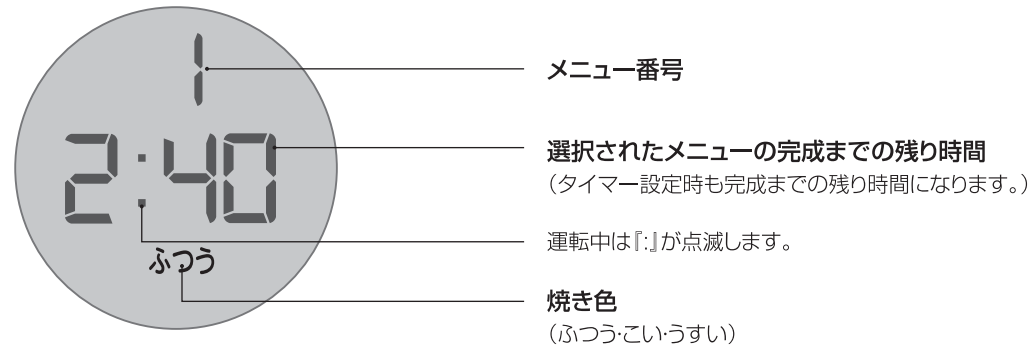
- ①はねの中心にある接合半円穴の直線部分を、はね用回転軸の直線部分に合わせて、奥まで確実にはめ込みます。はずす場合は、上方向に抜きます。
- ②パンケースを本体に入れて、LOCK方向(時計回り)に回します。はずす場合は、逆方向(反時計回り)に回します。

## 注意

- ミトンやふきんを使ってやけどをしないようご注意ください。
- 調理終了後や外出時や本体から長時間離れるとき(タイマー使用時を除く)は、電源プラグをコンセントから抜いてください。消し忘れや火災の原因になります。

# 使い方 - 1

## 操作パネルの見方



### 【液晶パネル】



### 【操作パネル】

#### ボタンの説明

液晶パネルに表示された完成までかかる時間の長さを延長することでタイマーをセットします。

**例.現在時刻 22:00、明朝7:00にメニュー1(食パン)の焼き上がりをセットする場合**  
22:00から7:00まで9時間「9:00」と表示されるまで「タイマー+」ボタンを押してください。

仕上がり時間が10分単位で設定できます。

⊕ ボタンを押すたびに時間が増えます。  
⊖ ボタンを押すたびに時間が減ります。  
※メニューを選択し直したときは、タイマーの設定もリセットされます。

最長13時間まで設定できます。

焼き色 ボタンを押すたびに「ふつう→こい→うすい」の順に変わります。

一時停止 一回押すと、一時停止します。もう一回押すと運転を再開します。ただし、一時停止後10分間経過すると、自動的に再開します。

メニュー ボタンを押すたびに「1→2→3→…14→1」の順に変わります。

開始/取消 設定をやり直すとき、また調理の途中で中止するときは3秒以上長押しすると取り消し(リセット)されます。

## パン作りの流れ

### 注意

- はじめてご使用になるときに、本体内部のヒーターなどから臭いや煙が出ることがありますが、故障ではありません。ご使用にとまなない、出なくなります。
- 調理中や使用直後の金属音(カチッ、カチッ)は、ヒーターの熱膨張によるものです。
- 必ずパンケースを取り付けてから、調理操作を始めてください。
- 調理中や使用後すぐは高温部(本体、ふた、パンケースなど)に触れないようにしてください。やけどの原因になることがあります。

1. 本体に材料の入ったパンケースをセットします。

2. 電源プラグをコンセントに差し込むと「ピー」音が鳴って電源が入ります。  
画面には、「メニュー番号1」と完成までの時間「2:40」が表示されます。

3. **メニュー** ボタンを押して進めて目的のメニューを選択します。

4. **焼き色** 焼き色を選択します。

5. **タイマー+** **タイマー-** タイマーを用いる場合、設定します。  
(P.6.ボタン説明参照)

6. **開始/取消** 調理を開始するには、「開始/取消」ボタンを押します。  
取消し(リセット)をするには、3秒以上長押しをしてください。

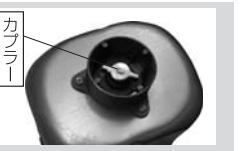
具入りパンの場合は、具材投入アラームが鳴ったら具材を投入してください。  
※メニューによってはアラームが鳴りません

7. 時間表示が「00:00」になって終了アラームが鳴ったらパンを取り出し、「開始/取消」ボタンを長押しで保温を中止しプラグを抜きます。

パンケースの取っ手を両手で持ってパンケースを反時計回りに回して、パンケースを取り出してください。

パンの中には、はねが残っているときは、付属のはね取りをはねに引っ掛けて、パンからはねを取り出します。

- 取り出しにくいときは、パンケースの底にあるカプラー(連結部)をほんの少しひねってから取り出してください。
- 取り出したパンは金属網などの上で熱を取り冷ましてください。



### ■保温

パンは、焼き上がり後、60分間自動で保温されますが、乾燥が進みますので、できるだけ早く取り出してください。パンをすぐ取り出す時は、「開始/取消」ボタンを長押ししてプログラムを停止させてください。

### ■メモリー

パンを作っている途中で停電などで電源が落ちてしまった場合でも15分以内に通电されればそのまま運転が継続します。

### ■周辺環境

この器具は、幅広い温度範囲で正常に機能しますが、パンは気温などの条件によって出来具合が変化します。部屋の温度は、15℃から25℃の間とすることをお勧めします。

### ■アラームについて

通電時、メニュー完了時のほか、メニューにより25～37分経過後に具材投入アラームが鳴ります。具材入りのパンを作りたい場合、Aマークのついたメニューを使用してください。

具材投入アラームを鳴らさずに「メニュー1/食パン」コースを使いたい場合、「メニュー5/スイートパン」コースを使うとアラームが鳴らずに同様に焼けます。

### 警告表示

- 空焼き(パンケースに食材をセットしない状態)を絶対にしないでください。
- 続けてパンを焼く場合は、フタを開けて20分程度放置してからご使用ください。

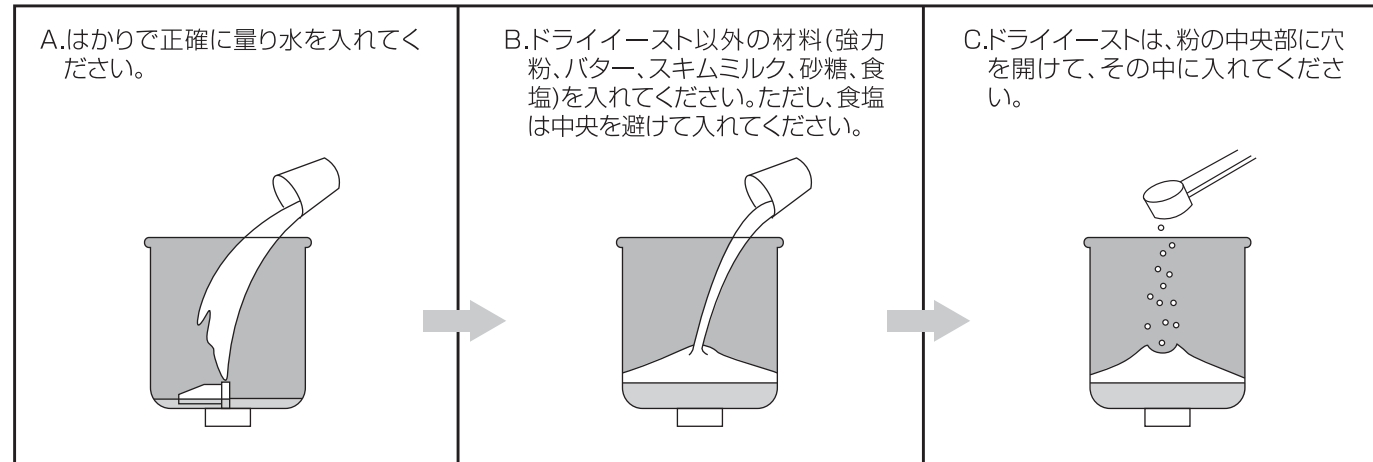
### 注意

- ミトンやふきんを使ってやけどをしないようご注意ください。
- パンケースはテーブル等にじかに置かず、濡れ布巾等に置いてください。
- 終了のアラームが鳴っても60分間は保温のためヒーターに通電しています。パンを取り出したらずちにコンセントを抜かず、ひとまず「開始/取消」ボタンを長押ししてリセットしてください。
- 調理終了後や外出などで本体から長時間離れるとき(タイマー使用時を除く)は、電源プラグをコンセントから抜いてください。消し忘れや火災の原因になります。

## 使い方 - 2

### 材料の入れ方

- ①パンケース内部に、はねを確実に取付けます。
- ②材料を正確に計量し、次のA～Cの順番でパンケースの中に入れます。



#### ポイント

- 固形バターを小さく切って室温(常温)にもどし、やわらかくしておきます。
- ドライイーストを入れすぎると、発酵時(2次)にふたの裏に生地が張り付くことがあります。
- タイマーを使用する際は卵・牛乳などの腐敗しやすい食材は絶対入れないでください。
- タイマー(最大13時間)を使用するときは、ドライイーストが水に触れないように、粉の中央に指などで軽く穴を開けてドライイーストを入れてください。水の中にドライイーストが入る(触れる)と、上手に調理されない場合があります。また、ドライイーストは、塩の近くに入れないでください。塩の働きによって、イースト菌の発酵が、抑制(影響)されます。
- 夏場は過発酵になりやすいため、タイマー予約でのパン作りはおすすめいたしません。

### 基本の14メニュー

メニュー1	<b>食パン／米粉入りパン</b> 基本の食パン、米粉入りパンが焼けます	P10	メニュー8	<b>生地づくり</b> ピザ・ナンなどの生地を作れます	P12
メニュー2	<b>フランスパン風</b> 外がパリッとしたパンが焼けます	P10	メニュー9	<b>きりたんぼ生地</b> きりたんぼ生地が作れます	P12
メニュー3	<b>全粒粉パン</b> 香ばしくヘルシーなパンが焼けます	P10	メニュー10	<b>もち</b> おもちがつけます	P12
メニュー4	<b>クイック</b> メニュー1より早く食パンが焼けます	P11	メニュー11	<b>麺生地</b> うどん生地などが作れます	P12
メニュー5	<b>スイートパン</b> チョコレート風味のパンが焼けます	P11	メニュー12	<b>パウンドケーキ風</b> パウンドケーキ風のおやつパンが作れます	P13
メニュー6	<b>ご飯パン</b> 残りご飯でパンが焼けます	P11	メニュー13	<b>ジャム</b> イチゴ、キウイなどが作れます	P13
メニュー7	<b>米粉パン(グルテンフリー)</b> 小麦アレルギーのかた向けです	P11	メニュー14	<b>焼き(専用)</b> 焼きのみのコースです	P13

## 準備

### パンづくりに必要な材料

#### ■小麦粉(強力粉)

食パンを作るときは、主に強力粉を使用します。調理メニューによっては薄力粉を使用します。強力粉は、水と混ぜ合わせてこねると、タンパク質であるグルテンをより多く作り出します。グルテンが多いほど、弾力のある、おいしいパンに仕上がります。

#### ポイント

- 日清製粉『カメリヤ』をおすすめします。
- 小麦粉は、銘柄や収穫時期及び、鮮度によってグルテンの量が異なるので、パンの膨らみに差が出る場合があります。

#### ■ドライイースト

このホームベーカリーでは、予備発酵が必要ない(ドライイースト)をご使用ください。イーストは、発酵菌の一種で、水分と糖分、適度な温度と湿度を与えると発酵します。この発酵によって、生地を膨らませてパンの香りを作ります。

#### ポイント

- 日清製粉『スーパーカメリヤ』をおすすめします。
- イースト菌は生きています。季節や室温(温度と湿度)によって発酵状態が異なります。常に新しい物をご使用ください。

#### ■バター(固形油脂類)

キメを細かくしてやわらかくしっとりしたパンにします。

#### ポイント

- 溶かさず室温にもどしてください。
- 無塩バターをおすすめします。

#### ■スキムミルク(乳製品)

パンをふっくら柔らかくして、風味や艶を与えます。

#### ■水

小麦粉に含まれるタンパク質を、グルテンに変えるために必要です。材料を溶かし合わせて、パンを柔らかく調整します。

#### ポイント

- 環境温度により夏場は約5℃の冷水を、冬場は約30℃のぬるま湯をご使用ください。
- アルカリ性の水は適していません。

#### ■食塩

グルテンを安定させて、ドライイーストが発酵しすぎないように調整します。特にタイマーを使用するときは、ドライイーストに直接触れないように入れてください。

#### ポイント

- 量が多すぎたり、ドライイーストと直接触れたりすると、発酵が抑制(影響)されて、パンの膨らみが小さくなります。

#### ■砂糖

イーストの発酵を助け、焼き色を良くし、柔らかさを保ち調整します。

#### ポイント

- 砂糖の量が多すぎると、焼き色が濃くなる場合があります。

### ■付属スプーンすりきり一杯当たりの重さの目安

	大さじ 1杯	小さじ 1杯
砂糖	約8g	—
スキムミルク	約6g	約2g
塩	約17g	約5g
ドライイースト	—	約3g
水	15cc(15g)	5cc(5g)

# 基本14コースの材料と作り方 - 1

ご使用の前にパンケースにハネをセットしてください。(焼き以外)

## P.8の順番を守って材料をセットしてください。

### メニュー1『食パン』

調理時間  
2時間40分

A 具材投入アラーム/30分後 T タイマー使用可 H 保温機能あり

こね > ねかせ > こね > 発酵 > 焼き

材料	分量
強力粉	250g
バター	20g
砂糖	15g
スキムミルク	10g
塩	4g
水	175g(175cc)
ドライイースト※	3g

※夏期は0.5g減らし、冬期は0.5g増やします。

### メニュー1『米粉入りパン』

調理時間  
2時間40分

A 具材投入アラーム/30分後 T タイマー使用可 H 保温機能あり

こね > ねかせ > こね > 発酵 > 焼き

材料	分量
強力粉	200g
米粉	75g
バター	20g
砂糖	15g
スキムミルク	10g
塩	4g
水	170g(170cc)
ドライイースト※	3g

※夏期は0.5g減らし、冬期は0.5g増やします。

### メニュー2『フランスパン風』

調理時間  
3時間30分

T タイマー使用可 H 保温機能あり

こね > ねかせ > こね > 発酵 > 焼き

材料	分量
強力粉	225g
薄力粉	40g
バター	20g
砂糖	15g
塩	5g
水	180g(180cc)
ドライイースト※	3g

※夏期は0.5g減らし、冬期は0.5g増やします。

### メニュー3『全粒粉パン』

調理時間  
2時間40分

T タイマー使用可 H 保温機能あり

こね > ねかせ > こね > 発酵 > 焼き

材料	分量
強力粉	200g
全粒粉	50g
バター	10g
三温糖	30g
塩	5g
水	120g(120cc)
牛乳	50g
ドライイースト※	4g

※夏期は0.5g減らし、冬期は0.5g増やします。

### メニュー4『クイック』

調理時間  
2時間10分

A 具材投入アラーム/25分後 H 保温機能あり

こね > ねかせ > こね > 発酵 > 焼き

材料	分量
強力粉	275g
バター	20g
砂糖	15g
スキムミルク	10g
塩	4g
水	190g(190cc)
ドライイースト	4g

### メニュー5『スイートパン』

調理時間  
2時間40分

T タイマー使用可 H 保温機能あり

こね > ねかせ > こね > 発酵 > 焼き

材料	分量
強力粉	250g
バター	15g
砂糖	15g
スキムミルク	10g
塩	4g
水	175g(175cc)
板チョコ	1枚(58g)
ドライイースト※	3g

※夏期は0.5g減らし、冬期は0.5g増やします。

#### 作り方のポイント

- ①板チョコを夏は1cm角、冬は5mm角くらいにしておきます。
- ②P.8を参考にチョコレートも他の材料と一緒に入れます。

### メニュー6『ご飯パン』

調理時間  
2時間40分

T タイマー使用可 H 保温機能あり

こね > ねかせ > こね > 発酵 > 焼き

材料	分量
強力粉	250g
バター	25g
砂糖	15g
スキムミルク	10g
塩	4g
水	190g(190cc)
ごはん(冷めたもの)	120g
ドライイースト	3g

#### 作り方のポイント

- ①水とご飯をパンケースに入れ、ゴムべら等でご飯を水中でほぐしておきます。(金属スプーン等の固い物を使わないでください。)
- ②P.8を参考に残りの材料を入れ、開始します。

### メニュー7『米粉パン<sup>グルテンフリー</sup>』

調理時間  
3時間15分

小麦アレルギーのかた向けのレシピです。

A 具材投入アラーム/37分後 T タイマー使用可 H 保温機能あり

こね > ねかせ > こね > 発酵 > 焼き

材料	分量
米粉パン専用粉※	275g
バター	25g
砂糖	15g
スキムミルク	10g
塩	4g
水	270g(270cc)
ドライイースト	4g

※グルテンフリー粉はグリコ栄養食品の『こめの香米粉パン用ミックス粉(グルテンフリー)』を使用してください。お求めはグリコ栄養食品のホームページをご覧ください。

#### 作り方のポイント

- ①粉が混ざりにくいので、運転開始数分後～30分後くらいの間に、一時停止してゴムべらでパンケースの底から混ぜるときれいにできます。もう一度、一時停止ボタンを押して再スタートさせてください。

# 基本14コースの材料とつくり方 - 2

ご使用の前にパンケースにハネをセットしてください。(焼き以外)

## メニュー8『生地づくり』

調理時間  
1時間30分

ピザ生地(直径約18cm2枚分)の作り方

T タイマー使用可

こね		ねかせ		発酵	
材料	分量				
強力粉	60g				
薄力粉	60g				
オリーブ油	17g				
砂糖	3g				
塩	1.5g				
打ち粉	30g				
牛乳	80g(80cc)				
ドライイースト	3g				

### 作り方のポイント

- ①打ち粉以外の材料をパンケースに入れて開始します。
- ②出来上がったら取り出して、30gくらいの強力粉で打ち粉をし、一度丸めます。
- ③2分割して、丸くなるように麺棒で伸ばし生地を作ります。
- ④ピザソースを伸ばし、お好みの具とピザ用チーズをちらします。
- ⑤210℃のオーブンで12分から15分焼きます。(魚焼きグリルなら、4分焼きます。)

## メニュー9『きりたんぼ生地』

調理時間  
38分

炊飯		こね	
材料	分量		
米	150g(1合)		
水	220g(220cc)		

### 作り方のポイント

- ①米は洗ってざるにあげます。
- ②材料をパンケースに入れて開始します。
- ③出来上がったら5等分し、割り箸に細長くご飯を巻き付けます。
- ④ご飯が固まるまでよく冷まし、トースター等で焼きます。

## メニュー10『もち』

調理時間  
1時間15分

炊飯		こね	
材料	分量		
もち米	280g(2合)		
水	220g(220cc)		
片栗粉	適量		

### 作り方のポイント

- ①もち米は洗ってざるにあげます。
- ②もち米と水をパンケースに入れて開始します。すぐにスタートするとコンの強いもちが、しばらくつけ置くとやわらかいもちができます。
- ③出来上がったら取り分けながら片栗粉をまぶして、丸く形を整えます。

## メニュー11『麺生地』

調理時間  
40分

うどんの作り方

こね			
材料	分量		
強力粉	130g		
薄力粉	150g		
塩	3g		
水	180g(180cc)		
打ち粉(片栗粉)	適量		

### 作り方のポイント

- ①打ち粉以外の材料を計量してパンケースに入れて開始します。
- ②出来上がったら打ち粉をふった台に取り出して麺棒で平らにし、生地がだれないうちに包丁で細く切ります。包丁にくっついて切りにくい時は、時々包丁を水で濡らしながら切ります。
- ③あらかじめ沸かしておいたお湯で茹でた後、冷水にとってもみ洗いをします。

## メニュー12『パウンドケーキ風』

調理時間  
2時間40分

A 具材投入アラーム/30分後 H 保温機能あり

こね		ねかせ		こね		発酵		焼き	
材料	分量								
強力粉	250g								
スキムミルク	20g								
バター	50g								
砂糖	50g								
塩	4g								
とき卵(1個分)+水	計165g								
ブランデー	30g								
ドライフルーツ	200g								
ドライイースト※	6g								

※冬期は7gにします。

### 作り方のポイント

- ①ドライフルーツは分量のブランデーにつけておきます。
- ②卵はよく溶いておき、合計165gになるように水と合わせます。
- ③パンケースに卵水、強力粉、ドライフルーツ以外の材料をP.7を参考に入れ、スタートします。
- ④具材投入アラームが鳴ったらドライフルーツをブランデーごと入れます。

## メニュー13『ジャム』

調理時間  
1時間20分

加熱		こね	
材料	分量		
いちご※	300g		
グラニュー糖	120g		
レモン汁	15g		

※キウイやブルーベリーでも応用できます。

### 作り方のポイント

- ①いちごは洗ってへたを取り、細かく刻んでその他の材料と一緒にパンケースに入れ開始します。
- ②あら熱が取れたら空ビン等に入れ、冷蔵庫で保管しお早めにお召し上がりください。

## メニュー14『焼き(専用)』

調理時間  
10分~60分

焼き

### 使い方のポイント

- ①生地を作り冷凍します。
- ②取り出して自然解凍します。
- ③打ち粉をして丸くまとめてパンケースに入れて本体にセットします。
- ④温かい場所で生地が自然にふくらみ張りが出るまで置いておきます。
- ⑤焼き時間を設定します。タイマーボタンで10分以上1分単位で60分まで設定できます。『開始/取消』ボタンを1回押すと時間が確定します。食パン1斤で45分くらいが目安です。
- ⑥再び『開始/取消』ボタンを押して開始します。

# おいしいパンを作り、食べるために

## ■新鮮な材料を使う

●使用する材料は新鮮なものをご使用ください。

### 【小麦粉】

◎製造年月日の新しいものを選んで、開封後は早くご使用ください。余った小麦粉は、密封して湿気の少ない場所に保管してください。強力粉は日清製粉の「カメリヤ」をお勧めします。

【ドライイースト】日清精粉の「スーパーカメリヤ」をお勧めします。

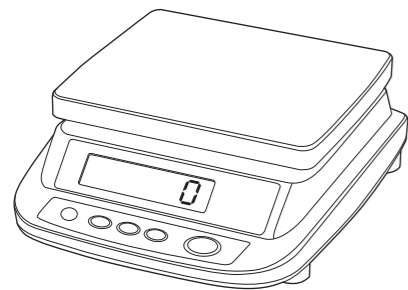
◎製造年月日の新しいものを選んで、開封後は早くご使用ください。余ったドライイーストは、密封して冷蔵庫や冷凍庫に保管してください。

## ■材料を正確に計量する

●パン作りは非常にデリケートです。材料を正確に計らないと、上手に仕上がりにません。

### 【デジタルはかり】

◎材料を正確に量るのに必要です。



## ■生地と混ぜる具(トッピング)

●アーモンドやくるみなどのナッツ類を入れるときは、5mm以下に細かく砕いてください。(製品が故障する恐れがあります)

●種のあるドライフルーツなどを入れるときは、種を取ってください。

●パンケースと本体のすき間にこぼさないよう充分ご注意ください。

●加える具の種類や季節、室温などによって、まんべんに混ざらないことがあります。

## ■パン保存方法

●よく冷ましてから、ラップで包むか、ビニール袋に入れます。2日以上保存するときは、冷凍保存してください。

### 【冷凍保存】

◎パンが完全に冷めてから、ビニール袋やラップで密閉して、冷凍します。食べるときは、室温で解凍し、オープンでパンの中心まで温めてください。

### 【生地の冷凍保存】

◎生地を軽く叩いてガス抜きをして丸め、ラップで密閉して冷凍します。焼く前の日に冷蔵庫へ移して、解凍しておきます。成形、2次発酵をしたあと、オープンなどで調整して焼き上げてください。

●生地を冷凍保存した時は、焼き上がりの膨らみが小さくなる場合があります。長期間の保存は、お止めください。

## 最後に…

●周囲の温度や湿度、材料(強力粉など)メーカーによってパンの膨らみや形状が異なります。いろいろと『手づくりパン』を楽しんでください。

●別冊レシピブックを参考にオリジナルパンづくりもお楽しみください。

# 困ったとき

## うまくできない

上部が凹んでいる 陥没する	<ul style="list-style-type: none"> <li>●デジタルはかりで材料を正確に量りましたか?</li> <li>●小麦粉が少なすぎませんか?</li> <li>●水が多すぎませんか?</li> <li>●室温が高い場合、冷水を使ってください。</li> <li>●イーストが多すぎませんか?大きく膨らみすぎると焼き途中で一気にしぼんでしまうことがあります。</li> <li>●気温が高い時は全材料を冷蔵庫で充分冷やしてから使ってください。</li> </ul>
膨らみが足りない	<ul style="list-style-type: none"> <li>●デジタルはかりで材料を正確に量りましたか?</li> <li>●ミネラルウォーターや井戸水を使っていませんか?</li> <li>●冬期は水を30℃くらいにしてください。</li> <li>●ドライイーストは密封して冷蔵庫に保存していますか?古くないですか?</li> <li>●小麦粉は冷暗所で保管していますか?夏期はとくに賞味期限にかかわらず劣化が進みます。</li> <li>●小麦粉は少なすぎませんか?</li> <li>●水が少なすぎませんか?</li> <li>●砂糖が少なくないですか?</li> <li>●イーストが少なくありませんか?</li> </ul>
膨らみすぎる	<ul style="list-style-type: none"> <li>●デジタルはかりで材料を正確に量りましたか?</li> <li>●小麦粉は多すぎませんか?</li> <li>●砂糖が多すぎませんか?</li> <li>●室温が高くないですか?</li> <li>●塩が少なくないですか?</li> <li>●イーストが多すぎませんか?</li> <li>●イーストをほんの少し減らしたり水を10gくらい減らしたりしてみてください。気温の高い時やタイマー使用時は過発酵になりがちです。</li> </ul>
パンの外皮が硬く厚すぎる	<ul style="list-style-type: none"> <li>●デジタルはかりで材料を正確に量りましたか?</li> <li>●10gくらい水を増やしてみてください。</li> <li>●焼き上がりのアラームが鳴ったらすぐに取り出してください。引き続き60分間は保温モードに入りますので、乾燥が進みます。人肌程度に冷ましてからポリ袋に入れておくと、外皮は、軟らかくなります。</li> </ul>
パンの外皮の色が濃すぎる	<ul style="list-style-type: none"> <li>●砂糖が多いと色が濃くなります。</li> <li>●ふくらみが足りない場合にも色が濃くなります。『膨らみが足りない』の項目を参考にしてください。</li> </ul>

## よくある質問

バター代わりに他の材料が使えるか?	マーガリンやショートニングなどの固形の油脂が使用できます。
パンの角に小麦粉が残っている	パン作りスタートから15分以内に一時停止し、生地の固まりを角に押しつけ、粉をからめ取るときれいに出来上がります。
同じように作っても日によってパンの出来が違う	同じに焼いても、室温・材料の質・配合などの影響で焼き色や膨らみ具合に差が出る場合があります。
パンケースからパンが外れない	パンケースの底にあるカブラー(連結部)をほんの少しひねってから取り出してください。(P.7参照)



## 故障かなと思ったら

このようなときは	ご確認ください
焼けたような臭いがする	はじめてご使用になるときに、本体内部のヒーターなどから臭いや煙が出る場合がありますが、故障ではありません。ご使用にともない、出なくなります。
モーター音は聞こえるが、生地の攪拌が行われていない	パンケースやはねが正しく装着されているか確認してください。
表示パネルに“HHH”と表示される	パンが焼きあがってすぐに次のパンを作るとき、本体が高温のままだとこのようなエラーが表示されます。ふたを開けて充分冷ましてからご使用ください。
運転が途中で止まってしまった	パン作りには【こね】【発酵】【焼き】の工程があり、もち、きりたんぼ、ジャムには【加熱】【こね】の工程がありますので、こね工程以外では、はねは回転しません。液晶パネルの残り時間の“ ”は点滅していますか?点滅していれば運転は続いています。(P.6参照)
操作パネルに読めない文字や図形が表示され、運転が異常になる	マイコンの誤作動のため【こね】【発酵】【焼き】など途中の特定の工程をずっと継続したままの状態になることがまれにあります。電源コードを抜いて完全に放電されるまで1時間程度置いたあと、電源を入れ初期状態に戻ればノイズ混入によるものですので、製品に問題はありません。回復されない場合は修理が必要です。
『開始/取消』ボタンを押した後、ディスプレイ上に“EEO”または“EE1”と表示される	修理が必要です。

## 仕様

電源	AC100V 50/60Hz共用
消費電力	ヒーター 430W/モーター 80W
温度過昇防止装置	温度ヒューズ 184℃
ACコード	約1m
本体サイズ	幅23.2×奥行29.5×高さ25.5cm
本体質量	約3.7kg
付属品	計量カップ、計量スプーン、はね取り、パンケース、はね、レシピブック、取扱説明書

## 保証とアフターサービス

### 保証書

- 保証書は、本書に添付されています。
- 保証書は、必ず「お買い上げ日・販売店名」などの記入内容をお確かめのうえ、販売店から受け取っていただき、内容をよくお読みの後、大切に保管してください。

### 補修用性能部品の保有期間

- 本機の補修用性能部品の保有期間は製造打ち切り後6年間です。
- 補修用性能部品とは、その商品の性能を維持するために必要な部品です。
- 消耗部品のご注文などについては販売店又は弊社にご相談ください。

### 部品について

- 修理のために取り外した部品は、特段のお申し出がない場合は弊社にて引き取らせていただきます。
- 修理の際、弊社の品質基準に適合した再利用部品を使用することがあります。

### 修理を依頼されるときは・・・ 持込修理

「故障かなと思ったら」に従って調べていただき、なお異常があるときは、使用を中止し、お買い上げの販売店又は弊社にご連絡ください。

- 本機は国内専用です。国外での使用に対するサービスは対応できかねますので、ご了承ください。

### 保証期間中は

保証書の規定に従って、販売店又は弊社で修理させていただきます。

なお、修理に際しましては、保証書をご提示ください。


### 保証期間が過ぎているときは

保証期間経過後の修理については、お買い上げの販売店又は弊社にご相談ください。

修理すれば使用できる場合は、ご希望により有料で修理させていただきます。

### 補修料金の仕組み

修理料金は技術料・部品代などで構成されています。	
技術料	故障した製品を正常に修復するための料金です。
部品代	修理に使用した部品代金です。

愛情点検	長年ご使用の機器の点検を	
	このような症状はありませんか	<ul style="list-style-type: none"> <li>●ACコードが傷んでいる</li> <li>●煙が出る</li> <li>●変な臭いがする</li> <li>●その他の異常や故障がある</li> </ul>
		故障や事故防止のため、使用を中止し、必ずお買い上げの販売店に点検・修理をご相談ください。

※本機を廃棄される場合は、地方自治体の廃棄処理に関連する条例または規則に従ってください。